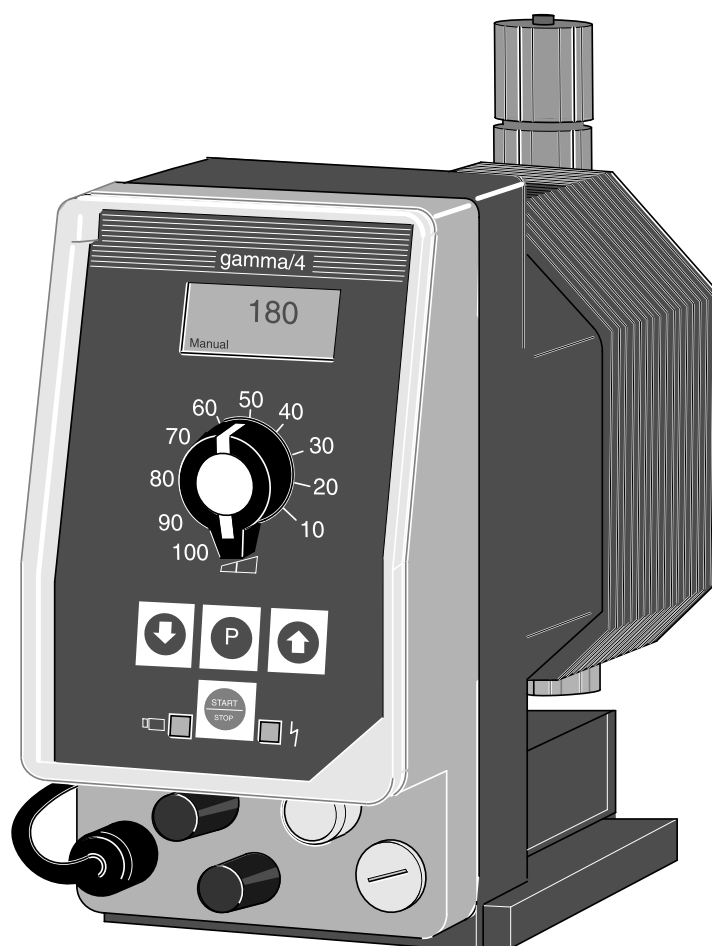


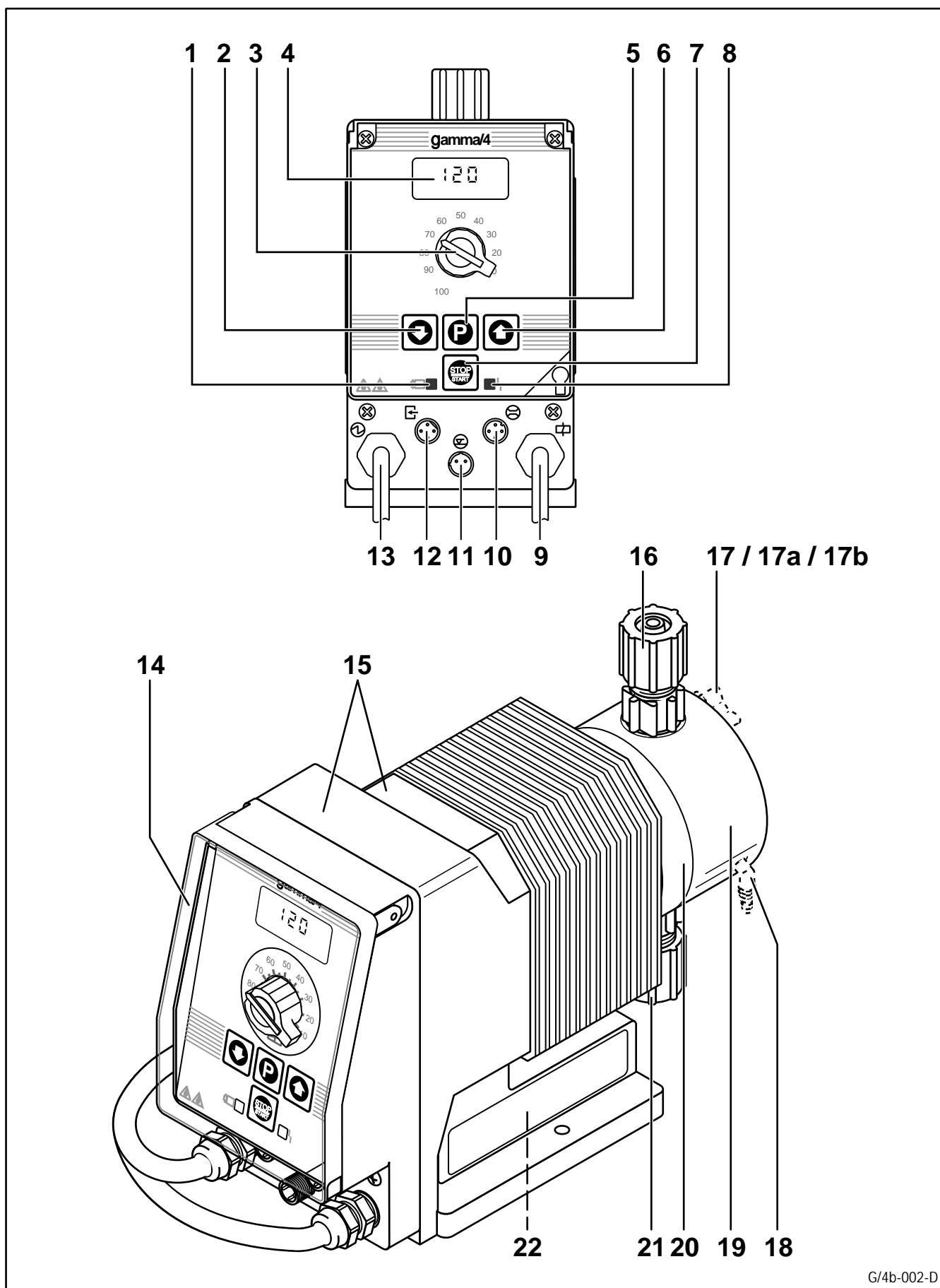
Betriebsanleitung Dosierpumpe ProMinent® gamma G/4b



Hier Typenschild einkleben!

**Betriebsanleitung bitte zuerst vollständig durchlesen! • Nicht wegwerfen!
Bei Schäden durch Bedienfehler erlischt die Garantie!**

Geräteübersicht/Bedienelemente



Seite immer erst ausklappen! ||||➡

Erklärung der Geräte und Bedienteile

Nähere Beschreibung
der Teile auf den Seiten:

1	Impuls-/Betriebsanzeige (gelb)	51, 75, 81
2	Abwärtstaste	51 ff.
3	Hublängen-Einstellknopf	-
4	LCD-Anzeigefeld	50
5	Programmwähltaste	51 ff.
6	Aufwärtstaste	51 ff.
7	Stop-/Start-Taste	51 ff.
8	Anzeigelampe für Leeranzeige und Störmeldung (rot)	51, 56, 76
9	Anschlußgewinde Pg-9 für Relaisausgang (mit Blindstopfen)	51
10	Anschlußbuchse Dosierüberwachung	34, 37, 51, 59
11	Anschlußbuchse für Niveauschalter (mit Funktionsstecker o. Abb.) ..	34, 37, 51, 54, 59
12	Anschlußbuchse für externe Ansteuerung (mit Funktionsstecker o. Abb.) ..	34, 37, 54, 58, 59
13	Netzanschluß	34
14	Klarsichtdeckel	-
15	Gehäuse	-
16	Druckventil	25, 29-33
19	Dosierkopf	76-80
20	Kopfscheibe mit Leckagebohrung	76-80
21	Saugventil	25, 29-33
22	Kurzbedienungsanleitung	-

nur bei PP- und NP-Ausführung:

17	Entlüftungsventil	-
17 a	Feinentlüftungsschraube	-
17 b	Kreuzgriff	-
18	Bypassschlauchtülle	-

Impressum:

Betriebsanleitung Dosierpumpe gamma 4b

© ProMinent Dosiertechnik GmbH, 1993

ProMinent Dosiertechnik GmbH

Im Schuhmachergewann 5-11

D-69123 Heidelberg

Postfach 101760

D-69007 Heidelberg

info@prominent.de

www.prominent.de

Änderungen vorbehalten

Techn. Dokumentation:

Bartha Docuteam GmbH

D-64625 Bensheim

Ausgabe 02/00, Version 2.0

Printed in the F.R. Germany

Inhaltsverzeichnis

	<u>Seite</u>
i Allgemeine Benutzerhinweise	7
1 Vorwort	8
2 Funktionen	8
2.1 Funktionsprinzip	8
2.2 Funktionen	9
2.2.1 Die Mechanik	9
2.2.2 Der Einstellbereich	10
2.2.3 Optionen	11
3 Technische Daten	13
3.1 Leistungsdaten G/4b (mit 120 Hüben/min)	13
3.2 Leistungsdaten G/4b (mit 180 Hüben/min)	14
3.3 Allgemein gültige technische Daten	15
4 Einbaumaße	16
5 Prüfungen, die Ihrer Sicherheit dienen	17
Konformitätserklärung	18
6 Zubehör	19
6.1 Niveauschalter	19
6.2 Universal-Steuerkabel	19
6.3 Fußventile	19
6.4 Dosierventile	19
6.5 Dosierlanzen	19
6.6 Druckhalteventile	19
6.7 Druckwindkessel	19
6.8 Dosierüberwachungen	19
6.9 Sauglanzen	19
6.10 Dosierbehälter	19
6.11 Hand-/Elektorrührwerke	19
6.12 Konsole	19
7 SICHERHEITSHINWEISE	20
8 Produktidentifikation/Ident-Code	21
9 Auspacken	22
10 Einbau / Installation	24
10.1 Einbau Pumpe: Mechanischer Teil	24
10.1.1 Pumpenmontage mit Konsole oder Behälter	24
10.1.2 Anschluß von Saug-/Druckleitung	24
10.1.3 Installation Saugleitung (allgemeine Hinweise)	26
10.1.4 Installation Druckleitung (allgemeine Hinweise)	27
10.1.5 Installation Bypass-Entlüftungs-Leitung	27

Inhaltsverzeichnis

	<u>Seite</u>
10.1.6	Installationsbeispiele 28
	Wie richtig installiert wird 29
	Wie nicht installiert werden sollte 33
10.2	Einbau Pumpe: Elektrischer Teil 34
10.2.1	Elektrischer Anschluß (allgemeine Hinweise) .. 34
10.2.2	Betriebsarten 35
10.2.3	Den Betriebsarten übergeordnete Funktionen . 35
10.2.4	Parallelschaltung 36
10.2.5	Verdrahtungsplan 37
11	Inbetriebnahme 38
11.1	Allgemeine Hinweise 38
11.2	Betriebsbedingungen 38
11.3	Saugleistung/Entlüftung..... 39
11.4	Dosiergenauigkeit..... 40
11.5	Bestimmen der Förderleistung mittels Nomogramme .. 41
11.5.1	Allgemeines 41
11.5.2	Nomogramm 1000/1001 43
11.5.3	Nomogramm 1601/1602 44
11.5.4	Nomogramm 1201/1203 45
11.5.5	Nomogramm 0803/0806 46
11.5.6	Nomogramm 1002/1003 47
11.5.7	Nomogramm 0308/0313 48
11.5.8	Nomogramm 0215/0223 49
12	Bedienung 50
12.1	Erklärung der Bedien- und Anzeigeelemente 50
12.1.1	Display 50
12.1.2	Bedienfeld: Tasten und Anzeigelampen 51
12.1.3	Steckerleiste, Symbole und Anschlüsse 51
12.2	Übersicht Bedienschema 52
12.3	Bedienfunktionen Basisversion 53
12.3.1	Starten der Pumpe 53
12.3.2	Stoppen der Dosierung 53
12.3.3	Interner "Manual"-Betrieb 54
12.3.4	Externer "Contact"-Betrieb 55
12.3.5	Anschluß eines Niveauschalters 56
12.3.6	Ein/Aus Zuschaltfunktion "Pause" 58
12.3.7	Dosierüberwachung "flow" 58
12.3.8	Fehlermeldungen – Quittieren von Fehlermeldungen 59

Inhaltsverzeichnis

	<u>Seite</u>
12.4 Übersicht Bedienschema (Optionsversion)	60
12.5 Bedienung (Optionsversion)	62
12.5.1 Analog Control	62
12.5.2 Pulse Control	66
Impulsuntersetzung / -übersetzung:	67
Auswahl der Anzeigefunktionen "f", "N↔" oder "N": ..	69
12.5.3 Vorwahlbetrieb und Memory	71
Vorwahlbetrieb	71
Memory-Betrieb "Mem"	71
12.5.4 Relais-Option	72
Schaltmodus Nr. 1: "Störmelderelais abfallend"	72
Schaltmodus Nr. 2: "Taktgeberrelais anziehend" ..	72
Schaltmodus Nr. 3: "Störmelderelais anziehend" ..	72
Schaltmodus Nr. 4: "Schaltuhrrelais anziehend" ...	72
13 Wartung	74
14 Fehlersuche / Störungsbeseitigung	74
14.1 Störungen, die Sie selbst beseitigen können	74
14.1.1 Pumpe saugt trotz voller Hubbewegung und Entlüftung nicht an.....	75
14.1.2 Niveauschalter schaltet bei Minimalfüllstand die Dosierpumpe nicht ab.....	75
14.1.3 Pumpe dosiert nicht, obwohl gelbe Anzeigelampe (1) blinkt	75
14.1.4 Rote Warnlampe (8) leuchtet auf – "Error"-Anzeige auf Display (4) blinkt	76
14.1.5 An der Kopfscheibe tritt Flüssigkeit aus	76
14.1.6 Austausch des kompletten Dosierkopfs	80
14.2 Störungen, zu deren Beseitigung Sie den Kundendienst verständigen müssen	80
14.2.1 Pumpe bewegt sich nicht, gelbe Anzeigelampe (1) leuchtet nicht, keine Anzeige auf dem Anzeigefeld (4)	81
14.2.2 Netz-Anschlußleitung (Gerätekabel) beschädigt ...	81
15 Reparatur	82
16 Altteile-Entsorgung	83
Anhang/Pumpenschnitt	84
Garantieantrag	85
Unbedenklichkeitserklärung	87

Allgemeine Benutzerhinweise

i Allgemeine Benutzerhinweise

Diese Betriebsanweisung beschreibt die technischen Daten und Funktionen der G/4b Dosierpumpe, gibt ausführliche Sicherheitshinweise und ist in klare Handlungsschritte aufgliedert, die durch nachfolgende Beispiele erklärt werden:

Gerätebeschreibungen sind durch normale Fließtexte gekennzeichnet:

Analoge Signale wie Stromsignale 0/4 - 20 mA oder Spannungssignale umschaltbar von 0 - 60 mV, 0 - 1 V und 0 - 10 V können zur direkten proportionalen Steuerung der Hubfrequenz verwendet werden.

Handlungsschritte / auszuführende Tätigkeiten sind durch "Bullets" (fette Punkte) gekennzeichnet:

- Dübel eindrücken und Schraube so weit einschrauben, daß der Schraubenkopf noch 3,5 bis 4 mm hervorsteht.

Verweise sind durch Pfeile und fette Texte gekennzeichnet:

> **Detaillierte Beschreibung ab Seite 61**

Sicherheitshinweise sind eingerückt, fett-kursiv gesetzt und mit Warnsymbol versehen:



WARNUNG:

Die Dosierpumpe kann von der Prüfung im Werk noch Wasserreste im Dosierkopf enthalten!

Arbeitshinweise sind eingerückt und kursiv gesetzt:

HINWEIS:

Sie erhalten einen festen Schlauchanschluß, wenn Sie kurz an der am Dosierkopf befestigten Leitung ziehen und anschließend die Überwurfmutter nochmals "handfest" festdrehen (Nachziehen)!

Netzanschluß

Stichworte (Marginalien) zum schnelleren Auffinden der entsprechenden Textstelle sind durch kursive Schrift und Anordnung in der linken Textspalte gekennzeichnet.

Vorwort / Funktionen

1 Vorwort

ProMinent® gamma/4b sind mikroprozessorgesteuerte dialogfähige Magnet-Membrandosierpumpen zum Dosieren von Flüssigkeiten.

Ausgereifte Mechanik, neuste Steuerungstechnik, leichte einheitliche Bedienung mit Bedienerführung im Klartext, höchste Betriebssicherheit durch Diagnose auch externer Fehlerquellen, fast uneingeschränkte Möglichkeiten der Anpassung an Systeme der Prozeßautomatik, Selbstüberwachung der Dosierleistung und hohe Dosiersicherheit im Leistungsbereich von 0,2 bis 23 l/h bei einem max. Gegendruck von 16 - 1,5 bar.

2 Funktionen

2.1 Funktionsprinzip

Gamma/4b Dosierpumpen bestehen in der Hauptsache aus einem **Pumpenantrieb** mit Gehäuse, Hubmagnet und elektronischer Mikroprozessor-Steuerung und einer **Fördereinheit** mit Dosierkopf, Saug- und Druckanschluß, Dosiermembran und Kopfscheibe.

Der Fördervorgang erfolgt stoßweise. Die Hublänge beträgt max. 1,25 mm.

Bei jedem Impuls, der von der Elektronik kommt, baut sich in der Magnetspule ein Magnetfeld auf und ein beweglich gelagertes Druckstück wird angezogen.

Dabei verdrängt die Dosiermembrane das Medium im Dosierkopf über ein Druckventil, das Ventil auf der Saugseite schließt.

Nach Beendigung des Einschaltimpulses fällt das Magnetfeld ab, das Druckstück vom Hubmagnet wird durch die Rückstellfelder zurückgestellt und die Membrane kehrt in die Ausgangslage zurück. Die Druckseite wird geschlossen. Dabei wird das Medium in den Dosierkopf gesaugt (Saughub).

Die Fördermenge pro Hub kann über den Hublängeneinstellknopf **(3)** vorgewählt werden.

Die Dosierpumpen sind kundenspezifisch aufrüstbar (Optionen).

Funktionen

2.2 Funktionen

2.2.1 Die Mechanik

<i>Das Gehäuse</i>	Höchster Schutz gegen chemische Angriffe, Staub und Strahlwasser durch glasfaserverstärkten Kunststoff. Robust, schlagfest, geringes Gewicht und Schutzart IP 65 nach DIN 40050 und IEC 529.
<i>Der Magnetantrieb</i>	<p>Das Prinzip herkömmlicher Pumpenantriebe besteht aus einem Elektromotor mit Getriebe und vielen beweglichen Teilen.</p> <p>Der ProMinent Magnetantrieb arbeitet mit nur einem bewegten Teil – dem Magnetanker. Dies ist ein wartungsarmer Kurzhubmagnet mit neuartiger Geräuschkämpfung und einer max. Hublänge von 1,25 mm.</p> <p>Genaueste Hubeinstellung ohne Arretierung und Selbstverstellung – die Hublängenverstellung ist direkt mit dem Magneten verbunden.</p>
<i>Die Dosiermembrane</i>	Eine DEVELOPAN®-Verbundmembrane mit langer Lebensdauer aus hochwertigem EDPM-Material mit Gewebeeinlage, einvulkanisiertem Stahlkern und PTFE-Teflonauflage auf der mediumberührten Seite.
<i>Der Dosierkopf</i>	<p>Dosierköpfe für gamma-Pumpen gibt es in vier Materialausführungen</p> <ul style="list-style-type: none">– Polypropylen (PP)– Acrylglas (NP)– PTFE (TT)– Edelstahl 1.4571 (SS). <p>Die Dosierköpfe der Materialausführungen PP und NP verfügen zusätzlich über ein kombiniertes Entlüftungsventil mit Feinregulierung.</p> <p>Speziell für hochviskose Medien sind Dosierköpfe der HV-Reihe in</p> <ul style="list-style-type: none">– Polypropylen (PP4) <p>mit erweitertem Strömungsquerschnitt und größeren, federbelasteten Einfach-Kugelventilen verfügbar.</p>
<i>Betriebsspannungen</i>	Gamma-Dosierpumpen gibt es für 230 und 115 Volt Nennspannung. Es werden breite Netzspannungsbereiche akzeptiert: von 207 bis 254 V im oberen und von 108 bis 135 V im unteren Bereich; bei Netzfrequenzen von 50 bis 60 Hz.
<i>Eigenüberwachung</i>	Die elektronische Steuerung überwacht sich laufend selbst. Bei einem Systemfehler im Mikroprozessor erfolgt mit einer Alarmmeldung die Abschaltung der Pumpe.
<i>Beleuchtung</i>	Die optionale Beleuchtung der LCD-Anzeige (4) garantiert auch bei schlechten Lichtverhältnissen gute Lesbarkeit der Anzeige.

Funktionen

2.2.2 Der Einstellbereich

Zuschaltung „Pause“ Über das Universal-Steuerkabel kann die Pumpe potentialfrei ein- und ausgeschaltet werden. Die Zuschaltfunktion arbeitet nach dem Ruhestromprinzip: Kontakte offen – Pumpe steht, braune und schwarze Ader nicht miteinander verbunden. Kontakte geschlossen – Pumpe arbeitet, braune und schwarze Ader miteinander verbunden.

Die Zuschaltfunktion ist in jeder der nachfolgend beschriebenen Funktionen wirksam.

> **Detaillierte Beschreibung ab Seite 58**

Interner Betrieb „Manual“ Die Einstellung des Hubvolumens erfolgt über die Hublänge (3). Diese kann von 0 - 100 % eingestellt werden und beträgt max. 1,25 mm. Eine genaue Dosierung wird ab 30 % Hublänge erreicht.

Die Hubfrequenz kann mit den Tasten **(2 oder 6)** von 120 (180) bis 0 Hub/min eingestellt werden. Die Anzahl der Hübe wird auf dem Display **(4)** angezeigt.

> **Detaillierte Beschreibung ab Seite 54**

Externbetrieb „Contact“ Die Hubfolge der gamma-Pumpe ist auch extern, z.B. über einen Wassermesserkontakt, ansteuerbar. Der Anschluß erfolgt mit einem Steuerkabel an der Anschlußbuchse **(12)**. Jeder eingehende Impuls entspricht einem Dosierhub. Es sind max. 120 (180) Hübe/min. möglich – eine Übersteuerung ist ausgeschlossen.

Hinweis:

Die im internen Betrieb "Manual" eingestellte Hubfrequenz gilt für den Externbetrieb "Contact" als max. Hubfrequenz.

> **Detaillierte Beschreibung ab Seite 55**

Dosierkontrolle“flow“ Gamma-Dosierpumpen kontrollieren ihre eigene Leistung. Nach Montage einer optionalen Dosierüberwachung am Dosierkopf **(19)** und Aktivierung wird jeder vollständige Dosierhub erfaßt und an die Pumpenelektronik weitergemeldet. Bei 8-maligem Ausbleiben der korrekten Dosiermenge stoppt die Pumpe.

> **Detaillierte Beschreibung ab Seite 58**

Niveauschalter Durch Anschluß des 2-stufigen Niveauschalters an der Buchse **(11)** wird der Vorrat an flüssigen Medien überwacht. Bei Erreichen der Mindesthöhe erfolgt eine Vorwarnung, die Pumpe arbeitet jedoch weiter.

Erst nach einer weiteren Niveauabsenkung von 30 mm erfolgt die Abschaltung der Pumpe.

Als Option kann ein Störmelderelais zugeschaltet werden.

> **Detaillierte Beschreibung ab Seite 56**

Funktionen

2.2.3 Optionen

Die nachfolgend aufgeführten Varianten sind bei ProMInent einzeln oder als frei kombinierbares Paket erhältlich.

Analog Control Analoge Signale können zur proportionalen Steuerung der Hubfrequenz verwendet werden. Die Hubfrequenz wird entsprechend dem 0/4...20 mA Signal zwischen 0 und 100% variiert.

Bei z.B. einem Kabelbruch (Eingangssignal <4 mA) erfolgt eine Alarmmeldung und die Pumpe schaltet ab. Andere Eingangssignale (0-1 V, 0-10 V, 0-60 mV) können bei der Bestellung über Identcode eingegeben werden.

> **Detaillierte Beschreibung ab Seite 62**

Pulse Control Dient der Anpassung der gamma-Dosierpumpe an Kontaktgeber aller Art und zur Einsparung zusätzlicher Steuerungsgeräte.

Nachfolgend aufgeführte Funktionen sind über Tastatur einstellbar:

*Impulsuntersetzung
und Übersetzung*

Durch Eingabe eines Faktors im Bereich von 0,01 bis 9999 kann das Unter- bzw. Übersetzungsverhältnis eingestellt werden.

Beispiel:

Untersetzung mit Faktor	0,01:	100	Impulse	=	1	Dosierhub
Untersetzung mit Faktor	0,25:	4	Impulse	=	1	Dosierhub
Untersetzung mit Faktor	1:	1	Impuls	=	1	Dosierhub
Übersetzung mit Faktor	4:	1	Impuls	=	4	Dosierhübe
Übersetzung mit Faktor	9999:	1	Impuls	=	9999	Dosierhübe

> **Detaillierte Beschreibung ab Seite 67**

Anzeige „f“ Zeigt die Dosierfrequenz in 0 bis 120 (180) Hüben/min an.

> **Detaillierte Beschreibung ab Seite 69**

Vorwahlzähler „N↔“ Die vorgewählte Hubzahl wird über einen potentialfreien Kontakt oder die P-Taste **(5)** abgerufen. Die noch auszuführenden Hübe werden auf dem Display **(4)** subtrahierend angezeigt.

> **Detaillierte Beschreibung ab Seite 69**

Hubzähler „N“ Der Hubzähler zählt in allen Betriebsarten die ausgeführten Hübe mit und zeigt diese auf dem Display **(4)** an. Maximal können 9999 Hübe gezählt werden, danach beginnt die Anzeige wieder bei 1.

> **Detaillierte Beschreibung ab Seite 69**

*Zwischenspeicher „Mem“
(Memory)*

Ein Zwischenspeicher mit 65.535 ($2^{16}-1$) Impulsen bzw. Hüben Speicherkapazität kann zugeschaltet werden. Damit können eingehende Impulse registriert und abgearbeitet werden.

> **Detaillierte Beschreibung ab Seite 71**

Funktionen

Relaisausgang (9) Dient zur Fernübertragung von Alarmmeldungen oder als Taktgeber zur externen Ansteuerung z.B. einer zweiten ProMinent® Dosierpumpe im Synchron-Taktbetrieb.

Der Relaisausgang ist zuschaltbar als:

Sammelstörung Für die Niveauvorwarnung und Endabschaltung, Dosierüberwachung, Systemfehlermeldung, Sicherheits- und Netzausfallmeldung. Funktion: Relais bei Alarm abfallend.

Alarmrelais Für die Niveauvorwarnung und Endabschaltung, Dosierüberwachung und Systemfehlermeldung. Funktion: Relais bei Alarm anziehend.

Taktgeberrelais Mit Kontaktangabe parallel zum Dosierhub des Dosiermagneten. Kontaktdauer 150 ms.

Schaltuhrrelais Schaltet parallel zu 31 verschiedenen Dosierzeiten (von 1 Minute bis zu 24 Stunden), täglich oder wöchentlich wiederholend.

> **Detaillierte Beschreibung ab Seite 72**

Technische Daten

3 Technische Daten

3.1 Leistungsdaten G/4b (mit 120 Hüb./min)

<i>Gamma/4b, Typ</i>	1000	1601	1201	0803	1002	1002 HV	0308	0215
<i>Förderleistung (l/h)</i>	0,2	1,0	1,7	3,4	2,3	1,7	8,4	14,8
<i>Förderleistung (ml/Hub)</i>	0,027	0,14	0,24	0,48	0,32	0,24	1,17	2,05
<i>bei max. Gegendruck (bar)</i>	10	16	12	8	10	10	3	1,5
<i>Förderleistung (l/h)</i>	0,27	1,2	1,9	3,8	2,6	2,5	9,1	15,8
<i>Förderleistung (ml/Hub)</i>	0,036	0,17	0,27	0,53	0,36	0,34	1,27	2,20
<i>bei mittl. Gegendruck (bar)</i>	5	8	6	4	5	5	1,5	1
<i>Saughöhe (m WS)</i>	1,5	6	6	3	6	6	6	1,5
<i>Ansaughöhe bei 100% Hublänge (m) **</i>	0,5	1,8	2,5	2,8	1,0	-	1,8	1,5
<i>zul. Vordruck Saugseite (bar)</i>	8,0	8,0	5,5	3,0	3,0	3,0	1,5	0,8
<i>max. Hubfrequenz (Hübe/min)</i>	120	120	120	120	120	120	120	120
<i>Ausführung Dosierkopf ***</i>	PP	PP	PP	PP	PP	PP	PP	PP
	NP	NP	NP	NP	NP	-	NP	NP
<i>mit Saug-/Druckanschlüssen ***</i>	TT	TT	TT	TT	TT	-	TT	TT
	SS	SS	SS	SS	SS	-	SS	SS
<i>Anschlußgröße AußenØ x InnenØ (mm)</i>	6x4	6x4	6x4	6x4	8x5	DN10	8x5	12x9
<i>Mittlere Leistungsaufnahme bei max. 120 Hübe/min (W)</i>	Siehe Typenschild							
<i>Spitzenstromaufnahme beim Dosierhub (A)</i>	Siehe Typenschild							
<i>Versandgewicht, PP, NP, TT (kg)</i>	2,7	2,7	2,7	2,7	2,9	2,9	2,9	3,1
<i>Versandgewicht, SS (kg)</i>	3,4	3,4	3,4	3,4	4,1	4,1	4,1	4,7

****) Ansaughöhen mit sauberen angefeuchteten Ventilen bei Medium Wasser und Saugleitung wie vorgeschrieben.**

Medienberührte Werkstoffe bei Ausführung	Dosierkopf	Saug-/Druckanschluß	Dichtungen	Kugeln
PP1	Polypropylen	Polypropylen	EPDM	Keramik
PP2	Polypropylen	Polypropylen	FPM (Viton A)	Keramik
PP3	Polypropylen	Polypropylen	FPM (Viton B)	Keramik
PP4 ¹⁾	Polypropylen	Polypropylen	EPDM	Keramik
NP1	Acrylglas	PVC	FPM (Viton A)	Keramik
NP2	Acrylglas	PVC	EPDM	Keramik
NP3	Acrylglas	PVC	FPM (Viton B)	Keramik
TT1	PTFE mit Kohle	PTFE mit Kohle	PTFE	Keramik
SS...	Edelstahl ²⁾	Edelstahl ²⁾	PTFE	Keramik

¹⁾PP4 mit Ventildfedern aus Hast. C; ²⁾ Werkstoff Nr. 1.4571
 DEVELOPAN® = Dosiermembrane mit PTFE-Auflage
 Viton® (FPM) ist ein registriertes Warenzeichen.

Technische Daten

3.2 Leistungsdaten G/4b (mit 180 Hübem/min)

<i>gamma/4b, Typ</i>	1001	1602	1203	0806	1003	1003 HV	0313	0223
<i>Förderleistung (l/h)</i>	0,3	1,5	2,5	5,3	3,4	3,0	13,0	23,0
<i>Förderleistung (ml/Hub)</i>	0,027	0,14	0,24	0,48	0,31	0,28	1,20	2,13
<i>bei max. Gegendruck (bar)</i>	10	16	12	8	10	10	3	1,5
<i>Förderleistung (l/h)</i>	0,42	1,8	2,9	5,6	3,7	3,7	15,5	25,5
<i>Förderleistung (ml/Hub)</i>	0,038	0,17	0,27	0,53	0,34	0,34	1,43	2,36
<i>bei mittl. Gegendruck (bar)</i>	5	8	6	4	5	5	1,5	1
<i>Saughöhe (m WS)</i>	1,5	6	6	3	6	6	6	1,5
<i>Ansaughöhe bei 100% Hublänge (m) **</i>	0,5	1,8	2,5	2,8	1,0	-	1,8	1,5
<i>zul. Vordruck Saugseite (bar)</i>	8,0	8,0	5,5	3,0	3,0	3,0	1,5	0,8
<i>max. Hubfrequenz (Hübe/min)</i>	180	180	180	180	180	180	180	180
<i>Ausführung Dosierkopf ***</i>	PP NP	PP NP	PP NP	PP NP	PP NP	PP -	PP NP	PP NP
<i>mit Saug-/Druckanschlüssen ***</i>	TT SS	TT SS	TT SS	TT SS	TT SS	- -	TT SS	TT SS
<i>Anschlußgröße AußenØ x InnenØ (mm)</i>	6x4	6x4	6x4	6x4	8x5	DN10	8x5	12x9
<i>Mittlere Leistungsaufnahme bei max. 180 Hübe/min (W)</i>	Siehe Typenschild							
<i>Spitzenstromaufnahme beim Dosierhub (A)</i>	Siehe Typenschild							
<i>Versandgewicht, PP, NP, TT (kg)</i>	2,7	2,7	2,7	2,7	2,9	2,9	2,9	3,1
<i>Versandgewicht, SS (kg)</i>	3,4	3,4	3,4	3,4	4,1	4,1	4,1	4,7

*****) Ansaughöhen mit sauberen angefeuchteten Ventilen bei Medium Wasser und Saugleitung wie vorgeschrieben.**

Medienberührte Werkstoffe bei Ausführung	Dosierkopf	Saug-/Druckanschluß	Dichtungen	Kugeln
PP1	Polypropylen	Polypropylen	EPDM	Keramik
PP2	Polypropylen	Polypropylen	FPM (Viton A)	Keramik
PP3	Polypropylen	Polypropylen	FPM (Viton B)	Keramik
PP4 ¹⁾	Polypropylen	Polypropylen	EPDM	Keramik
NP1	Acrylglas	PVC	FPM (Viton A)	Keramik
NP2	Acrylglas	PVC	EPDM	Keramik
NP3	Acrylglas	PVC	FPM (Viton B)	Keramik
TT1	PTFE mit Kohle	PTFE mit Kohle	PTFE	Keramik
SS...	Edelstahl ²⁾	Edelstahl ²⁾	PTFE	Keramik

¹⁾PP4 mit Ventildfedern aus Hast. C; ²⁾ Werkstoff Nr. 1.4571
 DEVELOPAN® = Dosiermembrane mit PTFE-Auflage
 Viton® (FPM) ist ein registriertes Warenzeichen.

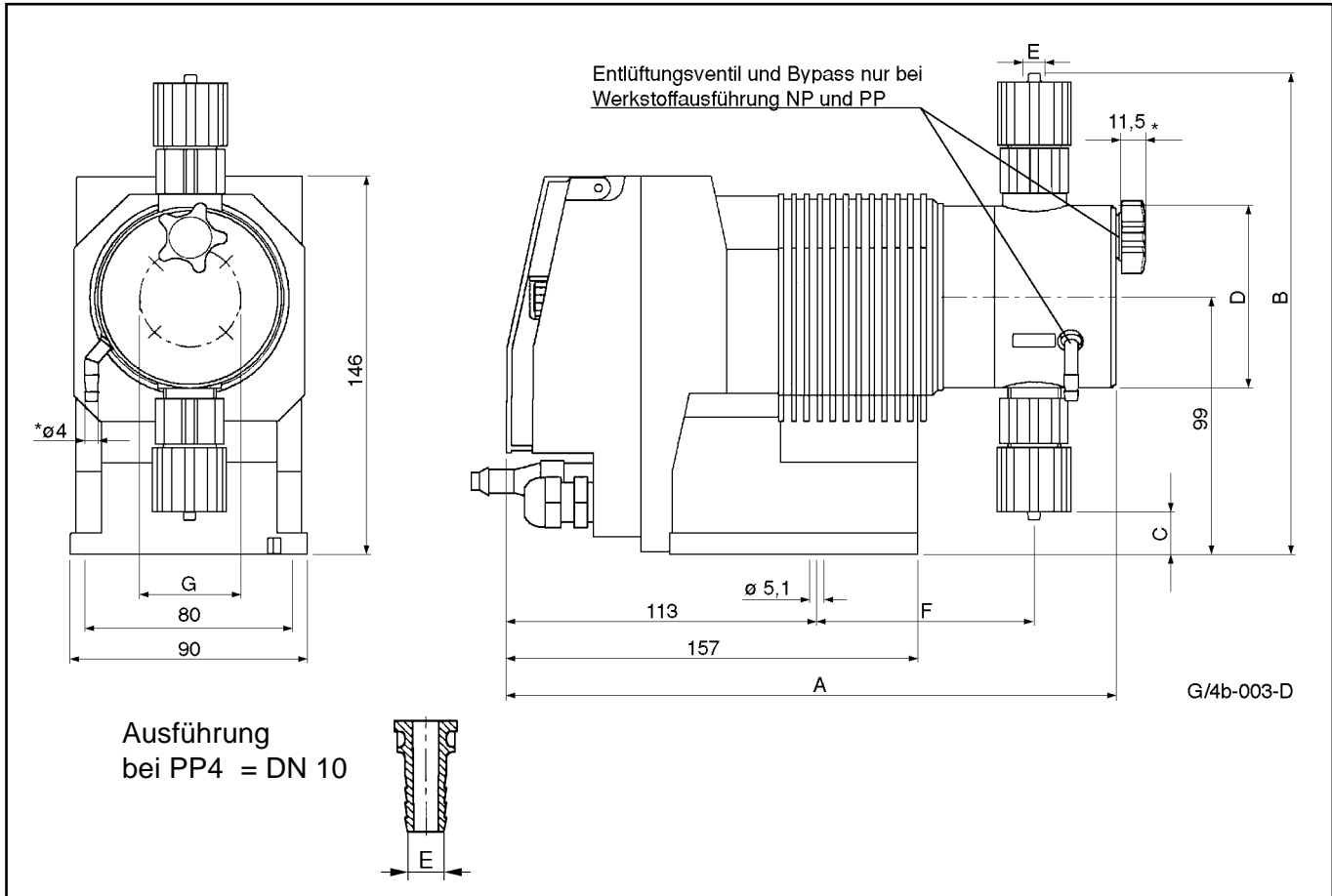
Technische Daten

3.3 Allgemein gültige technische Daten

<i>Dosierabweichungen</i>	über alle Werkstoffausführungen -5% bis +15%
<i>Wiederholpräzision der Dosierung</i>	bei Einsatz gemäß Hinweisen der Betriebsanleitung $\pm 2\%$
<i>Zulässige Umgebungstemperatur</i>	-10 °C bis +45 °C
<i>Auflösung der Hubeinstellung</i>	1:20
<i>Elektrischer Anschluß</i>	230 V, 0,85 A, 50/60 Hz 115 V, 1,65 A, 50/60 Hz
<i>Spannungsbereich</i>	207 bis 254 V; 108 bis 135 V
<i>Schutzart</i>	IP 65
<i>Isolationsklasse</i>	F
<i>Zuschaltfunktion</i>	- Spannungspegel bei offenem Kontakt : ca. +5 V - Eingangswiderstand : 10 kOhm - Ansteuerung : mit potentialfreiem Kontakt oder Halbleiteransteuerung mit einer Restspannung < 700 mV, die Kontaktbelastung beträgt ca. 0.5 mA bei +5 V.
<i>Kontakteingang</i>	- Spannungspegel bei offenem Kontakt : ca. + 5 V - Eingangswiderstand : 10 kOhm - Ansteuerung : mit potentialfreiem Kontakt oder Halbleiteransteuerung mit einer Restspannung < 700 mV, die Kontaktbelastung beträgt ca. 0.5 mA bei +5 V. - max. Impulshäufigkeit : 40 Impulse/sec. - erforderl. Kontaktdauer : 20 ms
<i>Option Analog - Strom</i>	- Bürde : ca. 70 Ohm - max. Eingangsstrom : 50 mA
<i>Relais-Option Fehleranzeige-Relais</i>	
<i>Maximale Kontakt-Belastbarkeit:</i>	250 V – 2 A, potentialgetrennt
<i>Taktgeber-Relais</i>	
<i>Maximale Kontakt-Belastbarkeit:</i>	42 V – 0,1 A, potentialgetrennt

Einbaumaße

4 Einbaumaße



<i>gamma/4b</i>		A	B	C	D	E	F	G
<i>1000, 1001, 1601, 1602, 1201, 1203PP</i>	NP	232	186	17	70	6x4	81	38
	TT	230	179	19	70	6x4	81	38
	SS1	213	173	25	60	6x4	79	38
	SK1	211	164	34	60	6x5	79	38
		211	162	36	60	1/8"	79	38
<i>0803, 0806</i>	PP	232	186	17	70	6x4	81	38
	NP	230	179	19	70	6x4	81	38
	TT	213	178	20	70	6x4	79	38
	SS1	211	169	29	70	6x5	79	38
<i>1002, 1003</i>	PP	225	186	17	70	8x5	76	50
	NP	223	187	11	85	8x5	76	50
	TT	216	206	-8	80	8x5	79	50
	SS1	214	206	-8	80	8x7	77	50
<i>0308, 0313</i>	PP	225	186	17	70	8x5	75	50
	NP	223	187	11	85	8x5	75	50
	TT	216	206	-8	80	8x5	79	50
	SS1	214	206	-8	80	8x7	77	50
<i>0215, 0223</i>	PP	225	197	6	90	12x9	76	66
	NP	223	195	3	100	12x9	76	66
	TT	216	214	-16	95	12x9	79	66
	SS1	214	209	-11	95	12x10	77	66
<i>1002 HV, 1003 HV</i>	PP4	214	172	-4	70	DN10	60	50

Prüfungen

5 Prüfungen, die Ihrer Sicherheit dienen

Die Pumpen der gamma-Baureihe tragen das CE-Zeichen, welches bestätigt, daß das Gerät den einschlägigen Bestimmungen der EG entspricht, die in der Konformitäts-Erklärung angegeben sind.

BG Chemie Prüfung nach ZH 1/109 (geschlossene Umfüll- und Dosieranlagen – Grundsätze für die Anerkennung) bestanden, in Verbindung mit entsprechender Dosierkopfausführung.

Prüfungen

EG - Konformitätserklärung

Hiermit erklären wir,

ProMinent Dosiertechnik GmbH
Im Schuhmachergewann 5 - 11
D - 69123 Heidelberg

daß das nachfolgend bezeichnete Produkt aufgrund seiner Konzipierung und Bauart sowie in der von uns in Verkehr gebrachten Ausführung den einschlägigen Sicherheits- und Gesundheitsanforderungen der EG - Richtlinie entspricht.

Bei einer nicht mit uns abgestimmten Änderung des Produktes verliert diese Erklärung Ihre Gültigkeit.

Bezeichnung des Produktes: ***Dosierpumpe, Baureihe Gamma/ _b***

Produkttyp: ***G/4b... , G/5b...***

Serien - Nr.: ***Siehe Typenschild umseitig und am Gerät***

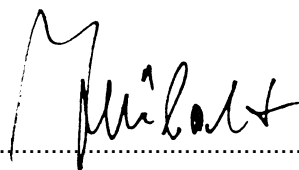
Einschlägige
EG - Richtlinien: ***EG - Maschinenrichtlinie (89/392/EWG)***
i.d.F. 93/44/EWG
EG - Niederspannungsrichtlinie (73/23/EWG)
EG - EMV Richtlinie 89/336/EWG
i.d.F. 92/31/EWG

Angewandte harmonische
Normen, insbesondere: ***EN 292-1 , EN 292-2 , EN 809***
EN 60335-1 A6 , EN 60335-2-41
EN 50081-1/2 , EN 50082-1/2 , EN 55014
EN 60555-2 , EN 60555-3

Angewandte nationale Normen
und technische Spezifikationen
insbesondere: ***DIN VDE 0700 T1 , DIN VDE 0700 T41 , DIN VDE 0700 T500***
CSA Standard C 22.2 No. 0 - M 91 (115 V-Version)
CSA Standard C 22.2 No. 108 - M 89 (115 V-Version)

Datum / Hersteller - Unterschrift:

28.03.1996



Angaben zum Unterzeichner:

Herr Manfred Hüholt, Prokurist

Zubehör

6 Zubehör



WARNUNG

Zusammenbau von ProMinent® Dosierpumpen mit Fremdteilen, die nicht von ProMinent geprüft und empfohlen werden, ist unzulässig und kann zu Personen- und Sachschäden führen, für die keine Haftung übernommen wird!

6.1 Niveauschalter

Best.-Nr. 14.20.93.4 2-stufig, mit Anschlußkabel 2 m.

6.2 Steuerkabel

Best.-Nr. 70.77.18.3 4-adrig, 2 m, Universal-Steuerkabel
Best.-Nr. 70.77.02.7 2-adrig, 2 m, Extern-Kontaktkabel

6.3 Fußventile

mit Saugfilter und Rückschlagkugel zum Anschluß am Ende der Saugleitung.

6.4 Dosierventile

mit federbelasteter Rückschlagkugel zur Dosierung in offene oder geschlossene Systeme und zur Befestigung der Dosierleitung.

6.5 Dosierlanzen

zur Dosierung in große Rohrquerschnitte und zur Verhinderung von Verstopfungen bei auskristallisierenden Medien.

6.6 Druckhalteventile

für die genaue Dosierung bei geringem Gegendruck oder als Überström-Sicherheitsventil.

6.7 Druckwindkessel

zur Pulsationsdämpfung bei z.B. langen Dosierleitungen.

6.8 Dosierüberwachungen

zur Überwachung der Dosierung. Nach acht nicht quitierten Dosierhüben erfolgt Fehleranzeige und die Abschaltung der Dosierpumpe.

6.9 Sauglanzen

mit Fußventil und Niveauschalter für Einweggebinde oder Dosierbehälter.

6.10 Dosierbehälter

von 35 bis 1000 l Inhalt mit verschließbarem Schraubdeckel und erforderlichem Zubehör.

6.11 Hand-/Elektorrührwerke

für das Mischen und Ansetzen von Dosierlösungen

6.12 Konsole

zur standfesten Montage der Pumpe.

SICHERHEITSHINWEISE

7 SICHERHEITSHINWEISE



WARNUNG:

Pumpen müssen zur Bedienung und Wartung jederzeit zugänglich sein, Zugänge dürfen nicht zugestellt oder blockiert werden!



WARNUNG:

*Bei Wartungs- und Reparaturarbeiten – wenn gefährliche oder unbekannte Dosiermedien verwendet werden – immer zuerst den Dosierkopf entleeren und ausspülen!
Sicherheitsdatenblätter der Dosierflüssigkeiten beachten!*



WARNUNG:

Bei Dosierung von gefährlichen oder unbekanntem Flüssigkeiten muß bei Arbeiten am Dosierkopf Schutzkleidung (Brille, Handschuhe) getragen werden!



WARNUNG:

*Beim Betreiben der Dosierpumpe gegen ein geschlossenes druckseitiges Absperrorgan kann der dabei aufgebaute Druck ein mehrfaches des maximal zulässigen Gegendrucks erreichen!
Hierdurch kann die Druckleitung platzen!
Zur Vermeidung wird der Einsatz eines ProMinent Mehrfunktionsventils empfohlen, das den maximal erreichbaren Druck begrenzt!*



WARNUNG:

Der max. Betriebsdruck für PTFE-Leitungen 1/8"-Stecksystem auf Rohrnippel bei gamma/4b SK-Pumpen beträgt 6 bar!



WARNUNG:

Bei der Dosierung brennbarer Medien sind die entsprechenden nationalen und internationalen Vorschriften (ExVo, VbF, DIN VDE 0165) zu beachten!

ACHTUNG:

Einstellungen der Hublänge sollten nur bei laufender Pumpe – wenn der Einstellbolzen des Dosierhubes kurzzeitig entlastet ist – vorgenommen werden!

HINWEIS:

Verwenden Sie nur die zum jeweiligen Schlauchdurchmesser vorgesehenen Klemmringe und Schlauchtüllen sowie Original-Schläuche mit vorgeschriebener Schlauchabmessung und Wandstärke, andernfalls ist die Haltbarkeit der Verbindung nicht sichergestellt!

Reduzierungen der Schlauchgrößen sind zu vermeiden!

Bei langen Leitungen und höher viskosen Medien sollte der nächst höhere Leitungsquerschnitt oder ein Pulsationsdämpfer verwendet werden!

Gerätekennzeichnung/Ident-Code

8 Produktidentifikation/Ident-Code

Das auf der Titelseite eingeklebte Typenschild ist mit dem der gelieferten Pumpe identisch, sodaß eine eindeutige Zuordnung zwischen Betriebsanleitung und Pumpe gegeben ist. Übertragen Sie bitte den im Typenschild unter "Typ" aufgeführten Identcode in das untenstehende graue Rähmchen.

IDENTCODE

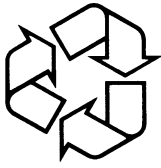
<h3>G/4b</h3>							
---------------	--	--	--	--	--	--	--

<p>Baureihe: G/4b = gamma 4, Version b</p> <hr/> <p>Pumpentyp: Ziffer 1+2 = Gegendruck (bar) Ziffer 3+4 = Förderleistung (l/h)</p> <table style="width: 100%; border-collapse: collapse;"> <tr> <th style="text-align: left;">120 Hübe/min</th> <th style="text-align: left;">180 Hübe/min</th> </tr> <tr> <td>1000</td> <td>1001</td> </tr> <tr> <td>1601</td> <td>1602</td> </tr> <tr> <td>1201</td> <td>1203</td> </tr> <tr> <td>0803</td> <td>0806</td> </tr> <tr> <td>1002</td> <td>1003</td> </tr> <tr> <td>0308</td> <td>0313</td> </tr> <tr> <td>0215</td> <td>0223</td> </tr> </table> <hr/> <p>Dosierkopfmaterial: PP1 = Polypropylen/EPDM PP2 = Polypropylen/Viton A PP3 = Polypropylen/Viton B PP4 = Polypropylen HV/EPDM NP1 = Plexiglas/Viton A NP2 = Plexiglas/EPDM NP3 = Plexiglas/Viton B NS2 = Plexiglas/EPDM, selbstentlüftend NS3 = Plexiglas/Viton B, selbstentlüftend PS3 = PVC/Viton B, selbstentlüftend TT1 = PTFE mit Kohle/PTFE SS1 = Edelstahl 1.4571/PTFE SS2 = Edelstahl mit 1/4" NPT-Gewinde SK1 = Edelstahl mit 1/8" Kapillaranschluß <input type="checkbox"/> = Sonderausführung</p>	120 Hübe/min	180 Hübe/min	1000	1001	1601	1602	1201	1203	0803	0806	1002	1003	0308	0313	0215	0223	<p>Ventilfeder: 0 = ohne Feder 1 = mit 2 Ventilfedern 1.4571 - 0,1 bar</p> <hr/> <p>Anschluß: 0 = Standard gemäß technischer Daten <input type="checkbox"/> = Sonderausführung</p> <hr/> <p>Ausführung Klarsichthaube: 0 = Standard 1 = mit Schloß <input type="checkbox"/> = Sonderausführung</p> <hr/> <p>Elektrischer Anschluß: Netzkabel 2 m lang A = 230 V, 50/60 Hz Euro-Stecker B = 230 V, 50/60 Hz Schweizer Stecker C = 230 V, 50/60 Hz Australischer Stecker D = 115 V, 50/60 Hz USA Stecker <input type="checkbox"/> = Sonderausführung</p> <hr/> <p>Steuerungstyp: 0 = Basistyp 1 = Optionstyp 2 = Optionstyp mit LCD-Beleuchtung <input type="checkbox"/> = Sonderausführung</p>	<p>Steuerungsvariante: 0 = Manual + Extern + Pause 1 = wie 0 + Analog 0...20 mA, 4...20 mA 2 = wie 0 + Analog 0-60 mV, 0-1 V, 0-10 V <input type="checkbox"/> = Sonderausführung</p> <hr/> <p>Pulse Control: 0 = ohne Pulse Control 1 = mit Pulse Control <input type="checkbox"/> = Sonderausführung</p> <hr/> <p>Timer/serielle Schnittstelle: (separate Betriebsanleitung) 0 = ohne Timer 1 = mit Timer 2 = Terminal RS 232 Datenkabel 2 m 3 = Terminal RS 485 Datenkabel 2 m 4 = Terminal RS 232 Datenkabel 10 m 5 = Terminal RS 485 Datenkabel 10 m <input type="checkbox"/> = Sonderausführung</p> <hr/> <p>Schaltmodus Relais: 0 = ohne Relais 1 = Störmelderelais, abfallend 2 = Taktgeberrelais 3 = Störmelderelais, anziehend <input type="checkbox"/> = Sonderausführung</p>
120 Hübe/min	180 Hübe/min																	
1000	1001																	
1601	1602																	
1201	1203																	
0803	0806																	
1002	1003																	
0308	0313																	
0215	0223																	

G/4a-005-D

Auspacken

9 Auspacken



ACHTUNG:

Styroportteile sind Sondermüll, dürfen nicht dem Hausmüll beigelegt werden und müssen getrennt entsorgt werden (Sondermüll-Annahmestellen)!

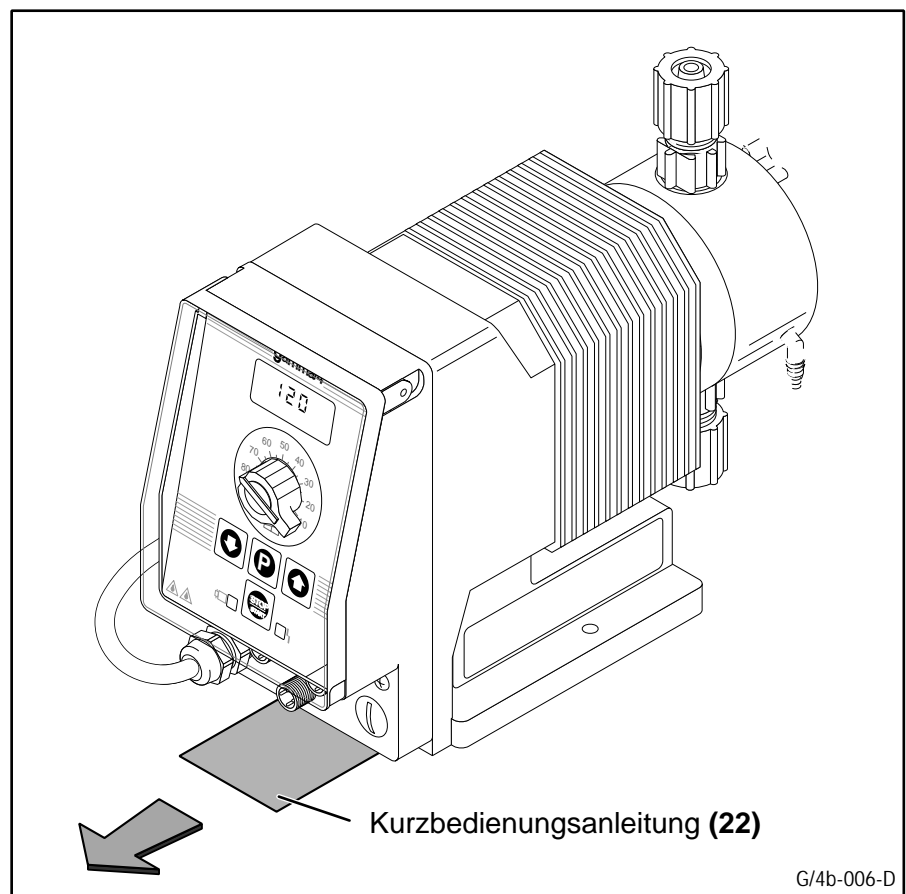
Umverpackung

Bewahren Sie am besten die Umverpackung komplett mit den Styropor-
teilen auf, damit Sie Dosierpumpe und Zubehör bei Reparatur- oder
Garantiefällen wieder zurücksenden können!

Vergleichen Sie zuerst Ihren Lieferschein mit dem Kartoninhalt.

Lieferumfang

- Dosierpumpe mit Netzkabel und Stecker
- Anschlußset für Schlauch-/Rohranschluß gemäß Identcode
- Betriebsanleitung und Kurzanleitung – im Pumpenfuß eingeschoben.



G/4b-006-D

Auspacken

ACHTUNG:

Kontrollieren Sie, ob die Angaben auf dem Typenschild der Pumpe mit Ihren Bestellangaben übereinstimmen!

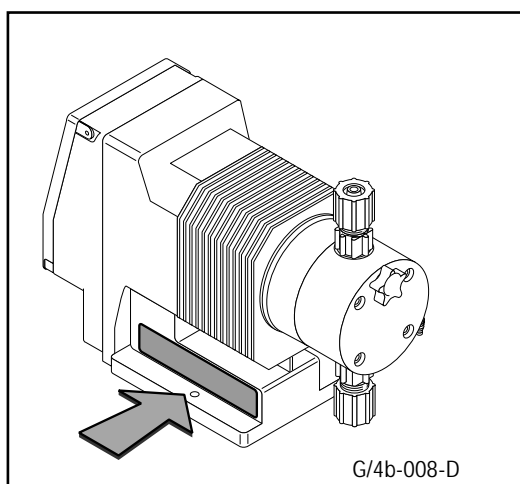
Wenn nicht, wenden Sie sich umgehend an die **für Sie zuständige ProMinent-Niederlassung oder Vertretung** (Anschriften finden Sie auf der Rückseite dieser Betriebsanleitung)!

G/4b	0215	NP1	0	0	0	A	0	0	0	0
-------------	-------------	------------	----------	----------	----------	----------	----------	----------	----------	----------

ProMinent Dosiertechnik TYP	G/4A0215NP1000A00000
Im Schuhmachergewann SER.NR./TN.	is / 794067
D-69123 Heidelberg EL.ANSCHLUSS	230 V 50/60Hz
Tel. 06221/8420 SPITZENSTROM	15/16 W 0,85 A
Made in Germany DOSIERLEISTUNG	14,8 l/h 1,5 bar
A 96 00...	

G/4b-007-D

Jede gamma 4 Dosierpumpe ist mit einem Typenschild versehen. Dieses befindet sich am Fuß der Pumpe.



Neben den technischen Eckdaten sind der IDENTCODE und die Seriennummer angegeben. Diese beiden Nummern sind bei jeglicher Rücksprache oder Ersatzteilbestellung anzugeben, da sie eine eindeutige Identifizierung des Pumpentyps und der Werkstoffvariante ermöglichen.

Bitte notieren Sie die nachfolgenden Angaben der gelieferten Pumpe, damit diese bei Bedarf immer verfügbar sind:

Einbau / Installation

IDENTCODE

Seriennummer

Aufstellungsort

Dosiereinsatz

Inbetriebnahme

10 Einbau / Installation

10.1 Einbau Pumpe: Mechanischer Teil

10.1.1 Pumpenmontage mit Konsole oder Behälter

- Dosierpumpe auf einen Behälter oder eine Konsole mit Schrauben und U-Scheiben (Ø 5 mm) montieren.

HINWEIS:

Die Pumpe muß so befestigt werden, daß keine Schwingungen auftreten können!

Die Ventile des Dosierkopfs müssen zur Gewährleistung einer einwandfreien Funktion immer senkrecht stehen!

10.1.2 Anschluß von Saug-/Druckleitung an der Pumpe

HINWEIS:

Saug- und Druckleitungen müssen immer so verlegt werden, daß ein mechanisch spannungsfreier Anschluß am Dosierkopf gewährleistet ist!

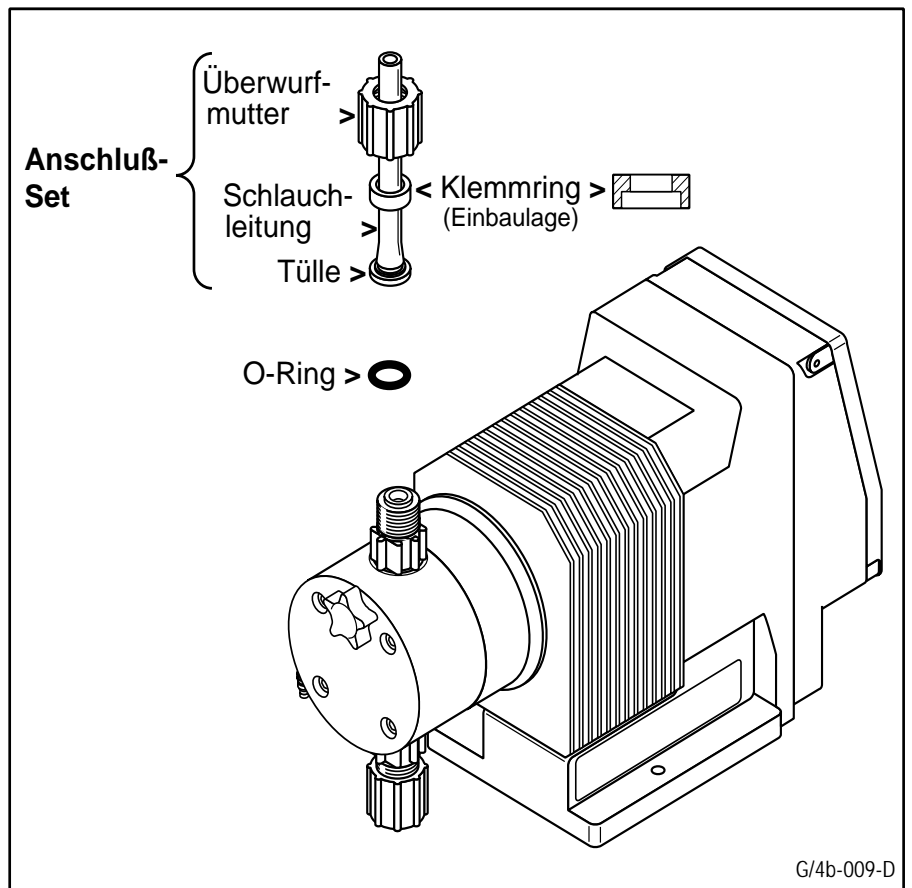
Leitungen müssen so befestigt werden, daß keine Schwingungen auftreten können!

HINWEIS:

Bei Dosierung extrem aggressiver oder gefährlicher Medien ist eine Entlüftung mit Rückführung in den Behälter vorteilhaft!

Außerdem sollte ein Absperrventil an der Druck- und Saugseite vorgesehen werden!

Einbau / Installation



- Leitungen so anordnen, daß im Bedarfsfall Pumpe und Leitungen seitlich entfernt werden können.
- Falls der Saug-/Druckanschluß mit einem Stopfen verschlossen ist, diesen bitte entfernen
- Saugleitung am Sauganschluß anbringen
- Dosierleitung am Druckanschluß anbringen

Schlauchleitungen

Schlauchleitungen:

- Überwurfmutter und Klemmring über die Schlauchleitung ziehen
- Das rechtwinklig abgelängte Schlauchende bis zum Anschlag über die Tülle schieben
- Ggf. Schlauchende etwas aufweiten
- Bei mehrmaligem Anschließen Schlauchende ca. 10 mm rechtwinklig kürzen

HINWEIS:

Verwenden Sie nur die zum jeweiligen Schlauchdurchmesser vorgesehenen Klemmringe und Schlauchtüllen sowie Original-Schläuche mit vorgeschriebener Schlauchabmessung und Wandstärke, andernfalls ist die Haltbarkeit der Verbindung nicht sichergestellt!

Reduzierungen der Schlauchgrößen sind zu vermeiden!

Bei langen Leitungen und viskosen Medien sollte der nächst höhere Leitungsquerschnitt verwendet werden!

- Schlauch anpressen und gleichzeitig die Überwurfmutter festziehen

Einbau / Installation

HINWEIS:

Sie erhalten einen festen Schlauchanschluß, wenn Sie kurz an der am Dosierkopf befestigten Leitung ziehen und anschließend die Überwurfmutter nochmals "handfest" festdrehen (Nachziehen)!

Edelstahl-Rohranschlüsse

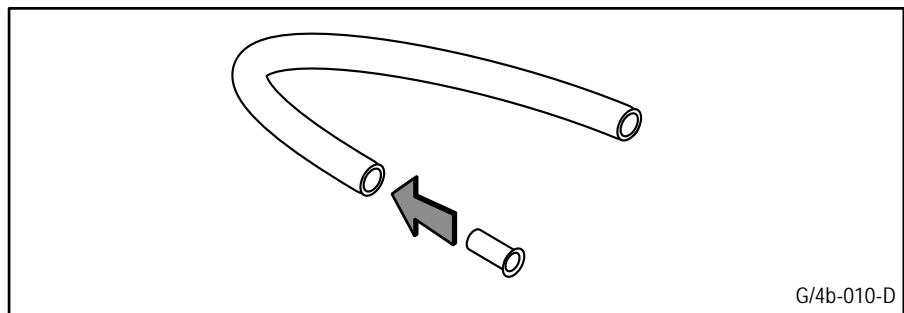
Edelstahl-Rohranschlüsse:

- Überwurfmutter und Klemmring mit ca. 10 mm Überstand auf das Rohr aufchieben
- Rohr bis zum Anschlag in das Ventil einstecken und Überwurfmutter zunächst fingerfest anziehen.
Bei **Erstmontage** die Überwurfmutter dann 1 1/4 Umdrehungen weiter anziehen.
Bei **Wiedermontage** 1/4 Umdrehungen weiter anziehen.

PE-/PTFE-Leitungen

PE-/PTFE-Leitungen:

- Bei Anschluß an Edelstahlventile zusätzlich eine Stützhülse aus Edelstahl in die Kunststoffleitung einsetzen



Best.-Nr. 35.93.65.4 Stützhülse für Schlauch 6x4 mm

Best.-Nr. 35.93.66.2 Stützhülse für Schlauch 8x5 mm

Best.-Nr. 35.93.68.8 Stützhülse für Schlauch 12x9 mm

10.1.3 Installation Saugleitung (allgemeine Hinweise)

Hinweis:

Die Saugleitung sollte so kurz wie möglich sein!

Querschnitt und Länge so bemessen, daß der beim Saugen entstehende Unterdruck nicht den Dampfdruck des zu dosierenden Mediums erreicht!

Die Saugleistung muß steigend verlegt werden, um die Bildung von Luftblasen zu vermeiden!

Für Krümmungen möglichst Bögen und keine Winkel verwenden!

Hinweis:

Zu hoher Unterdruck an der Saugseite zeigt sich im Extremfall durch Abriß der Flüssigkeitssäule oder durch unvollständigen Rückhub!

Einbau / Installation

Wichtig:

Höhe (h) x Dichte (d) ≤ max. Saughöhe in mWS!

- Fußventil montieren
- Hierzu freies Saugleitungsende so weit ablängen, daß Fußventil knapp über dem Behälterboden hängt
- Bei Dosierlösungen mit Verunreinigungen oder Bodensatz freies Saugleitungsende so weit ablängen, daß Fußventil mind. 50 mm über dem Behälterboden hängt.

10.1.4 Installation Druckleitung (allgemeine Hinweise)

ACHTUNG:

Druckleitung so auslegen, daß Druckspitzen beim Dosierhub nicht den max. zulässigen Betriebsdruck übersteigen (gegebenfalls Überströmventil einsetzen)!



WARNUNG:

Beim Betreiben der Dosierpumpe gegen ein geschlossenes druckseitiges Absperrorgan kann der dabei aufgebaute Druck ein mehrfaches des maximal zulässigen Gegendrucks erreichen!

Hierdurch kann die Druckleitung platzen!

Zur Vermeidung wird der Einsatz eines ProMinent Mehrfunktionsventils empfohlen, das den maximal erreichbaren Druck begrenzt!

10.1.5 Installation Bypass-Entlüftungsleitung

Dosierkopf mit Entlüftungsventil

Bei den Dosierkopf-Ausführungen NP und PP ist ein Entlüftungsventil **(17)** mit Bypass **(18)** am Dosierkopf vorhanden

- Schlauchleitung mit InnenØ 4 mm (max. 6 mm) auf die Bypass-Schlauchtülle aufstecken, vorzugsweise PVC-weich 6 x 4 mm nehmen.
- Bei PE-Leitungen ist dieses z.B. mit einem Kabel-Blitzbinder gegen Abrutschen zu sichern.
- Das freie Ende der Leitung in den Dosierbehälter zurückführen
- Druckleitung direkt am Druckanschluß und am Dosierventil anschließen

Einbau / Installation

10.1.6 Installationsbeispiele

Erklärung der einzelnen Elemente:

- 1 Dosierpumpe
- 2 Dosierbehälter
- 3 Fußventil mit Sieb und Kugelrückschlag
- 4 Dosierventil, federbelastet
- 5 Dosierventil mit verstärkter Feder
- 6 Druckhalteventil TYP DK (Dosierkopfmontage)
- 7 Druckhalteventil TYP DL (Dosierleitungseinbau)
- 8 Windkessel
- 9 Magnetventil
- 10 Entleerungsventil
- 11 Belüftungsventil
- 12 Absperrarmatur

WICHTIG:

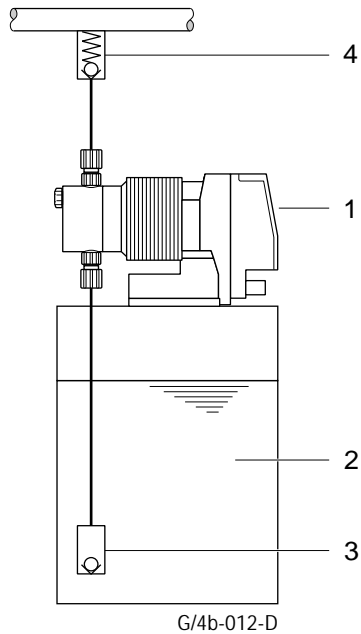
Höhe (h) x Dichte (d) max. Saughöhe in mWS!

<i>gamma/4b, Typ</i>	1000	1601	1201	0803	1002	1002HV	0308	0215
	1001	1602	1203	0806	1003	1003HV	0313	0223
<i>Ansaughöhe bei 100% Hublänge (m)</i>	0,5	1,8	2,5	2,8	1,0	-	1,8	1,5
<i>Saughöhe (mWS) bei gefülltem Dosierkopf</i>	1,5	6	6	3	6	6	6	1,5

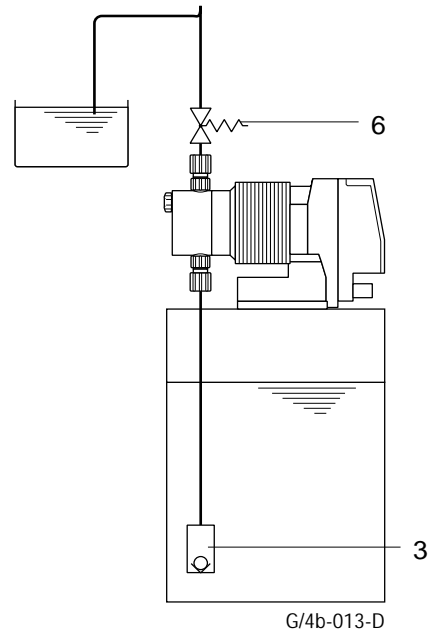
Einbau / Installation

Wie richtig installiert wird:

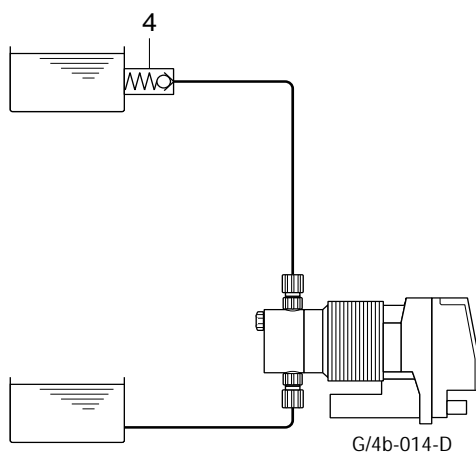
1) Standard-Installation



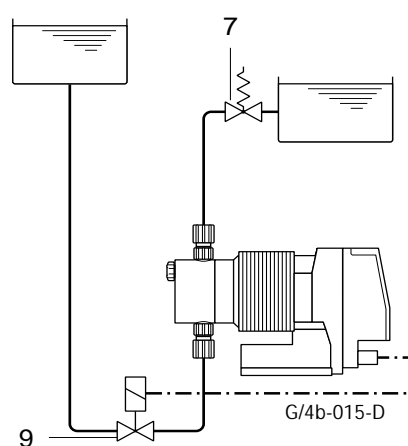
2a) Dosierung bei freiem Auslauf und **kleiner** Förderhöhe



2b) Dosierung bei freiem Auslauf und **großer** Förderhöhe

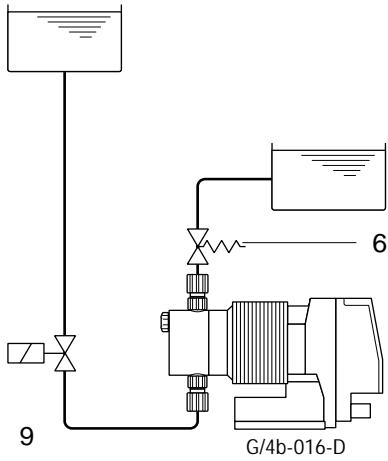


3a) Bei Vordruck auf der Saugseite und **großer** Förderhöhe

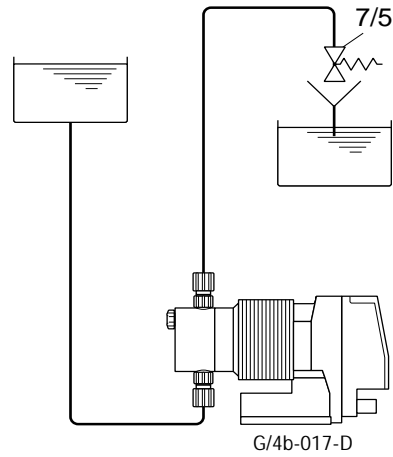


Einbau / Installation

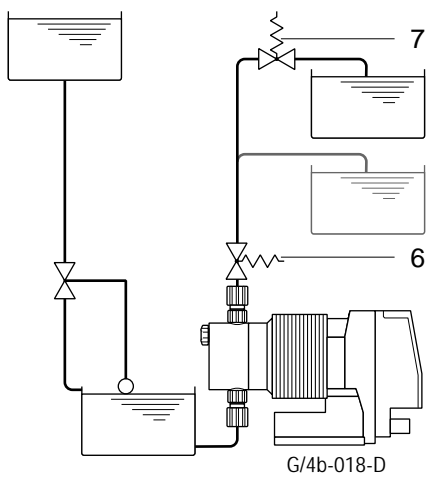
3b) Bei Vordruck auf der Saugseite und **kleiner** Förderhöhe



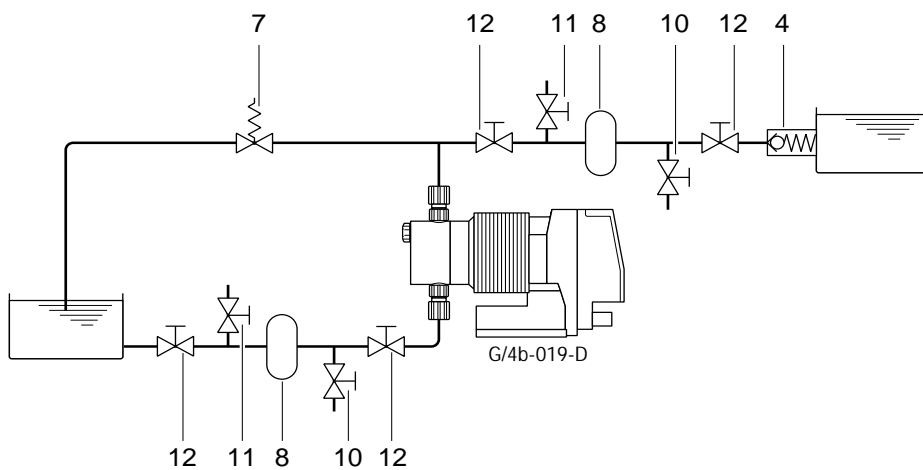
4a) Installation zur absoluten Verhinderung von „Durch-Hebern“ bei gefährlichen Medien



4b) Installation zur absoluten Verhinderung von „Durch-Hebern“ bei gefährlichen Medien

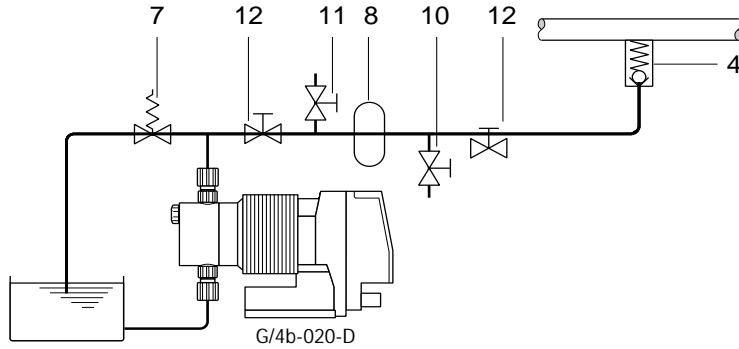


5) Bei langen Leitungen

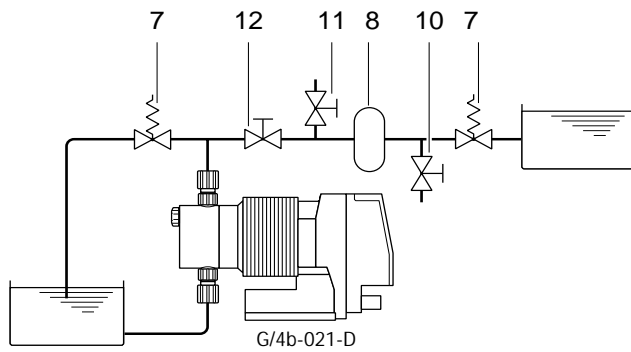


Einbau / Installation

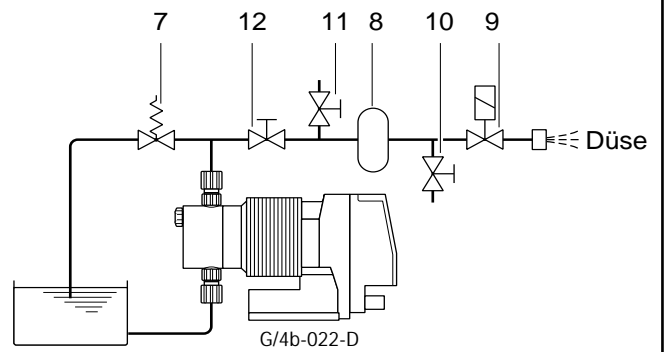
6 Zur pulsationsfreien Dosierung a) in Druckleitungen



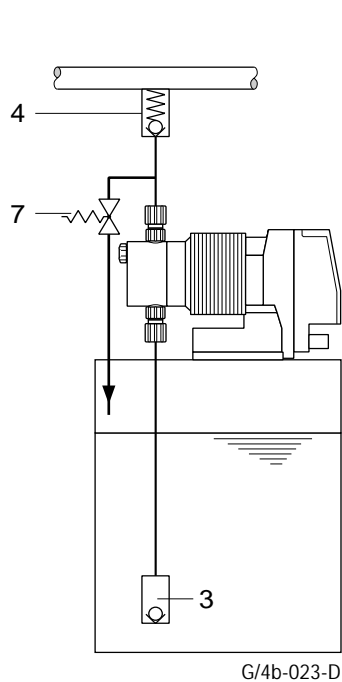
b) bei freiem Auslauf



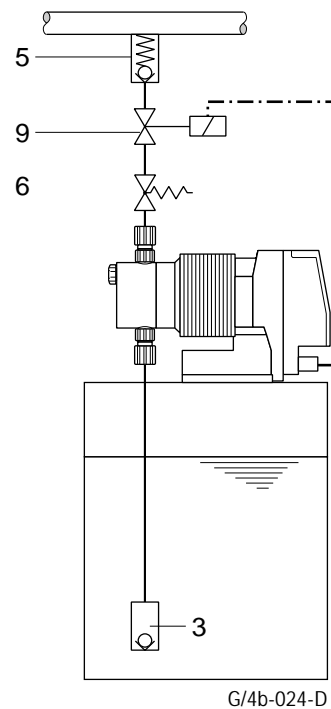
c) ohne Nachlauf



7) Zum Schutz vor Überdruck

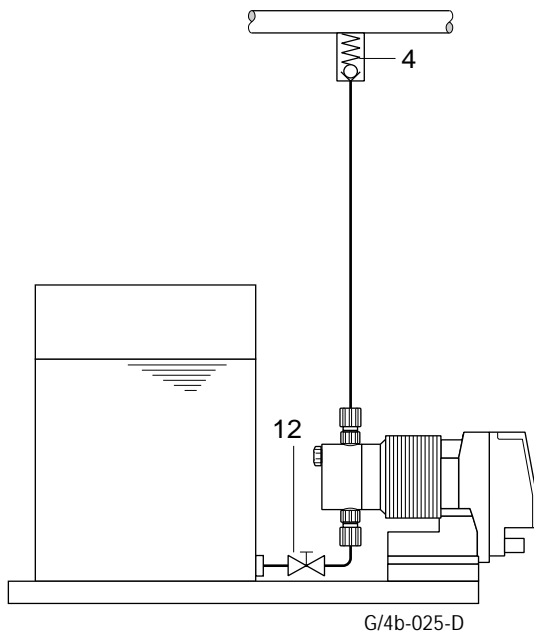


8) Dosierung im Vakuum

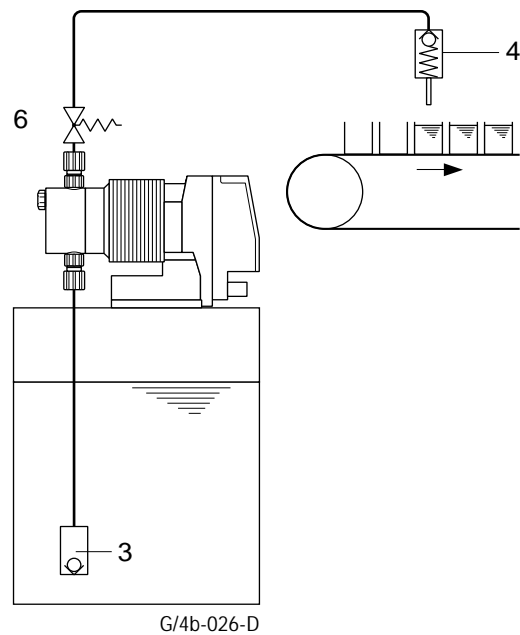


Einbau / Installation

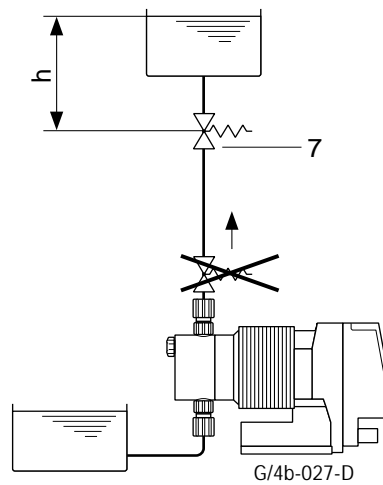
9) Bei ausgasenden Medien



10) Pulsartige Einzeldosierung



11) Hier DHV richtig



Berechnung der max. zulässigen Leitungshöhe $h_{\max.}$ über dem Druckhalteventil:

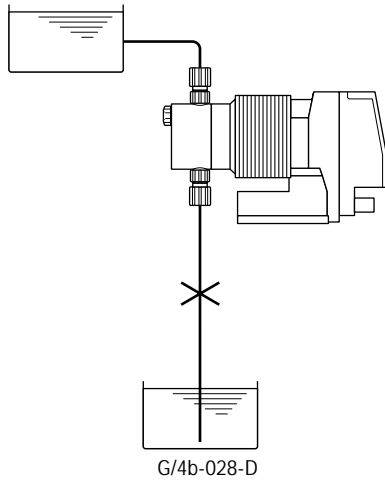
$$h_{\max.} \leq \frac{P \times 14,3}{\text{Rho} \times g}$$

- $h_{\max.}$ Max. Leitungshöhe (m)
- P Einstellter Vorspanndruck (bar)
- g Gravitationskonstante (10 m/s²)
- Rho Dichte des Fördermediums (kg/dm³)

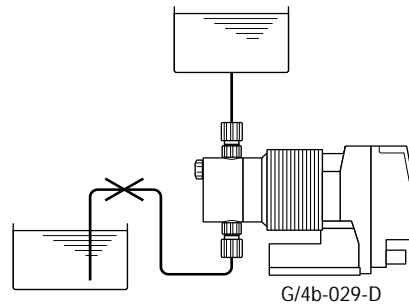
Einbau / Installation

Wie nicht installiert werden sollte:

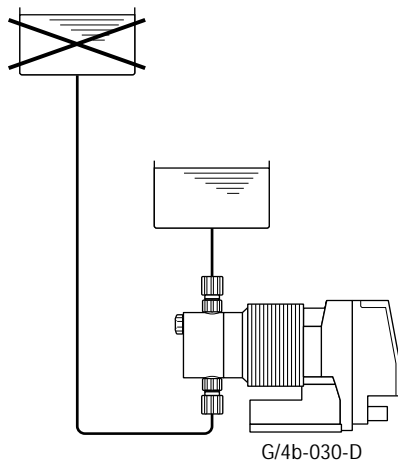
12) Saugleitung zu hoch



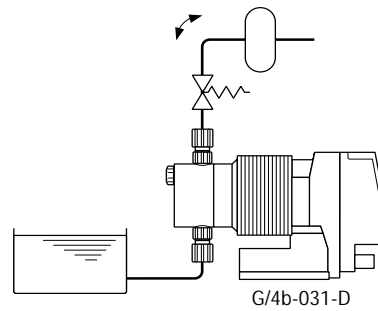
13) Saugleitung nicht entlüftbar



14) Freier Durchlauf



15) Windkessel nicht wirksam



Einbau / Installation

10.2 Einbau Pumpe: Elektrischer Teil

10.2.1 Elektrischer Anschluß (allgemeine Hinweise)



WARNUNG:

Pumpe nur mit zugehörigem Netzstecker an die Stromversorgung anschließen!


Netzspannung:

Netzspannung 230 V $\pm 10\%$, 50/60 Hz (Grenzbereiche min. 207 und max. 254 V)
oder
115 V $\pm 10\%$, 50/60 Hz (Grenzbereiche min. 108 und max. 135 V)

HINWEIS:

Häufiges Ein- und Ausschalten nur über die potentialfreie Zuschaltfunktion „START/STOP“!

Ein- und Ausschaltung über die Netzversorgung nur, wenn potentialfreie Zuschaltung nicht möglich ist!

- Potentialfreier Kontakt*
- Schalterelement potentialfreier Kontakt z.B. Schalter, Reedrelais, Optokoppler oder open collector mit Restspannung < 700 mV; Kontaktbelastung ca. 0,5 mA bei 5 V
- Analoge Steuersignale*
- analoge Steuersignale müssen potentialgetrennt sein.
 - Nach Abschalten der Pumpe vom elektrischen Leitungsnetz „erwacht“ diese bei Neueinschaltung (auch nach jahrelanger Trennung vom Netz) immer wieder in der zuletzt eingestellten Betriebsart
 - Falls hierbei die gesamte LCD-Anzeige **(4)** blinkt, diese durch Betätigen der -Taste abstellen
 - Soweit vorhanden, Anschlußkabel Dosierüberwachung nach Entfernen der Schutzkappe von der Anschlußbuchse **(10)** an der Pumpe anschließen
 - Soweit vorhanden, Niveauschalter nach Entfernen des Funktionssteckers von der Anschlußbuchse **(11)** an der Pumpe anschließen
 - Soweit vorhanden, Kontakt-/Steuerkabel nach Entfernen des Funktionssteckers von der Anschlußbuchse **(12)** an der Pumpe anschließen



HINWEIS:

*Die Anschlußbuchsen **(11 und 12)** müssen immer belegt sein!
Entweder durch Funktionsstecker, durch eingebaute Kurzschlußbrücke oder durch Niveauschalter bzw. Kontakt-/Steuerkabel!
Funktionsstecker nach Entfernen immer für den Wiedergebrauch aufbewahren!*

Einbau / Installation

10.2.2 Betriebsarten

Manueller (Interner Betrieb)

Die Pumpe arbeitet mit der von Hand eingestellten Hubfrequenz. Diese wird über die Tasten  und  zwischen 0 und 120 (180) Hüben/min eingestellt.

Analog


Steuerung der Pumpe über ein analoges Signal, z.B. 4-20 mA. Die Hubfrequenz wird dem Steuersignal proportional eingestellt. Die maximale Hubfrequenz ist die Taktzahl, die vor der Programmierung der Pumpe im Manual-Betrieb eingestellt wird. Pinbelegung siehe Seite 37.

Contact (externer Betrieb)

Steuerung der Pumpe über potentialfreie Kontakte (z.B. Wassermesser). Bei Option "pulse control" können die eingehenden Kontakte über- oder untersetzt werden. Die Maximale Hubfrequenz ist die Taktzahl, die vor der Programmierung der Pumpe im Manual-Betrieb eingestellt wird. Steckerbelegung siehe Seite 37.

10.2.3. Den Betriebsarten übergeordnete Funktionen

Start-Stop-Taste

Die Pumpe kann jederzeit durch Drücken der  -Taste angehalten und durch nochmaliges Betätigen mit der letzten Einstellung wieder gestartet werden.

Zuschaltfunktion "PAUSE"

Ein- und Ausschalten der Pumpe über Zuschaltfunktion "PAUSE" mittels Universalkabel und potentialfreiem Kontakt. Steckerbelegung siehe Seite 37.

Leermeldung "NIVEAU"

Anschlußmöglichkeit eines 2-stufigen Niveauschalters. Bei Absinken des Flüssigkeitsniveaus im Vorratsbehälter auf ca. 30 mm über Minimum erfolgt Vorwarnung. Bei Option "Störmelderelais" schaltet das eingebaute Relais, die Pumpe dosiert weiter. Bei weiterem Absinken wird die Pumpe gestoppt. Steckerbelegung siehe Seite 37.

Option "Timer" (Schaltzeituhr)

Bei freigegebener Zeitschaltuhr kann die Pumpe nur zu den eingegebenen Schaltzeiten dosieren.

Einbau / Installation

10.2.4 Parallelschaltung

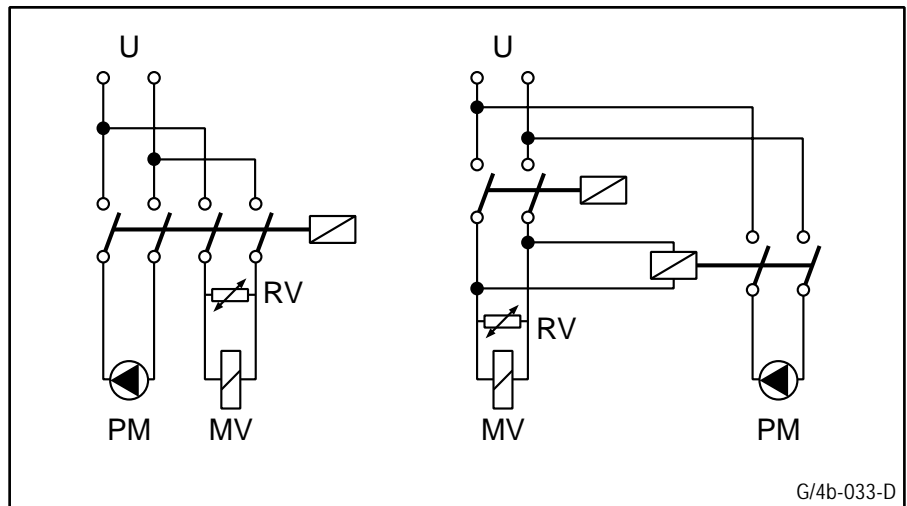
Muß in Ausnahmefällen die Netzspannung der Pumpe parallel mit einem induktiven Verbraucher – z.B. Magnetventil, Motor o.ä. – geschaltet werden, so muß beim Abschalten der anderen Verbraucher die Dosierpumpe von diesen elektrisch getrennt werden können. Deshalb müssen für die Pumpe eigene Kontakte vorgesehen werden.

Die Stromversorgung muß hierbei über ein Hilfsschütz oder Relais erfolgen.

Ist dies nicht möglich, muß die schädliche Induktionsspannung durch Parallelschaltung

- eines Varistors RV (Best.-Nr. 71.09.12.7)
 - oder eines RC-Gliedes (0,22 µF / 220 Ohm), Best.Nr. 71.08.02.0
- abgebaut werden.

Trennung über mehrpoligen Schütz oder Schalter; bei $P_{MV} < 20 \text{ W}$ kann für MV und PM ein gemeinsamer Steuerkontakt benutzt werden.

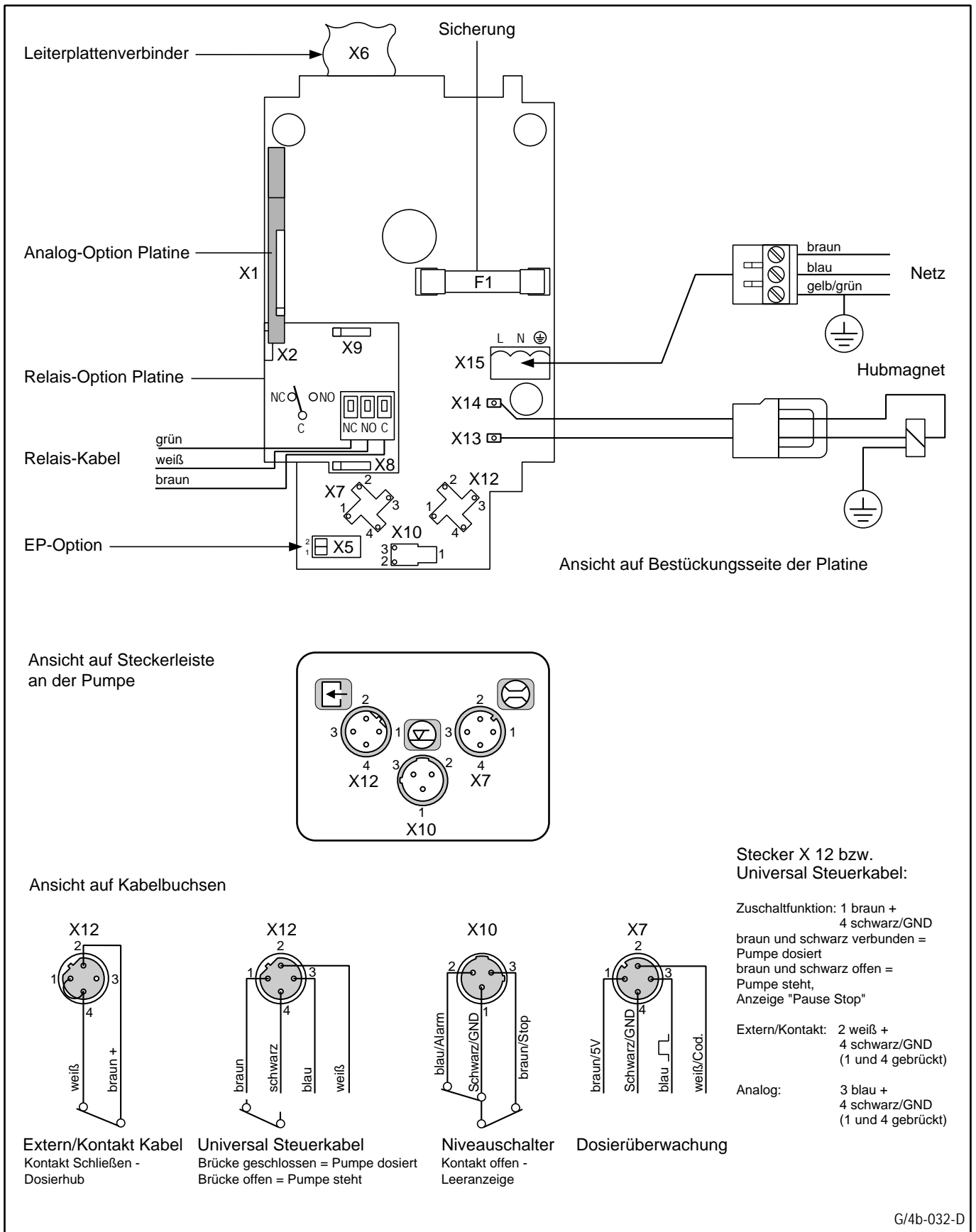


G/4b-033-D

- U Versorgungsspannung
- MV Magnetventil, Motor oder ähnlicher Verbraucher
- PM ProMinent Dosierpumpe
- RV Varistor

Einbau / Installation

10.2.5 Verdrahtungsplan



G/4b-032-D

Inbetriebnahme

11 Inbetriebnahme

11.1 Allgemeine Hinweise



WARNUNG:

Die Dosierpumpe kann von der Prüfung im Werk noch Wasserreste im Dosierkopf enthalten!

Bei Medien, die nicht mit Wasser in Berührung kommen dürfen, muß vor Inbetriebnahme der Dosierkopf vom Wasser befreit werden! Dazu die Pumpe um 180° drehen und den Dosierkopf entleeren, danach von oben über den Sauganschluß mit einem geeigneten Mittel spülen.

ACHTUNG:

Einstellungen sollten nur bei laufender Pumpe – wenn der Einstellbolzen des Dosierhubes kurzzeitig entlastet ist – vorgenommen werden!

11.2 Betriebsbedingungen

Zulässige Umgebungstemperatur -10 °C bis +45 °C;
bis +50 °C bei Kurzzeitbetrieb bis zu 1 Stunde Laufzeit bei max. Hubfrequenz;
über +45 °C Dauerbetrieb muß die max. Hubfrequenz je 1 °C um ca. 3 Hübe/min von der max. Frequenz herabgesetzt werden.

Relative Luftfeuchte 10 bis 92%, nicht kondensierend.

*Zulässige Medientemperatur
im Dosierkopf*

Werkstoff	langzeitig	kurzzeitig
	bei max. zulässigem Gegendruck	max. 15 min bei 2 bar
NP	45 °C	60 °C
PP	50 °C	100 °C
TT	50 °C	120 °C
SS	50 °C	120 °C

HINWEIS:

Eine kurzzeitige Überschreitung der vorgegebenen Temperaturen ist z.B. nur zur Sterilisation oder Heißwasser-Spülung zulässig!

11.3 Saugleistung/Entlüftung

Die max. Ansaughöhe der Dosierpumpe gamma 4a mit befeuchten Ventilen liegt je nach Typ zwischen 0,5 und 2,8 mWS.



Gegen Druck kann die Pumpe selbst nicht ansaugen.

Die Saughöhe bei gefülltem und entlüftetem Dosierkopf beträgt je nach Pumpentype 1,5 – 6 mWS.

Inbetriebnahme

Dosierkopf ohne Entlüftungsventil Ausführung TT, SS

- Druckleitung am Dosierkopf anschließen, jedoch nicht am Dosierventil

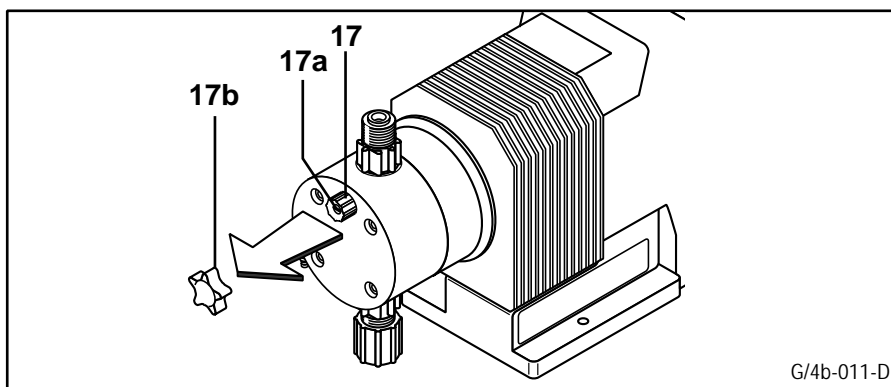
- Dosierpumpe bei Hublänge/Hubfrequenz 100% und druckloser Dosierleitung durch gleichzeitiges Drücken der  und  -Taste in Betrieb nehmen bis das Medium den Dosierkopf vollständig und blasenfrei gefüllt hat. Dies erkennt man am Sichtbarwerden des Mediums in der Dosierleitung oder durch den Austritt aus der Dosierleitung.

Installationshinweise/ Inbetriebnahme HV-Ausführung (PP4)

- Jetzt Dosierleitung am Dosierventil befestigen.
- Bei langer Saug- und Dosierleitung mit geringem Durchflußwiderstand Fittings und Einbauteile verwenden, z.B. Bögen anstelle von Winkeln, Pulsationsdämpfer in der Nähe der Dosierpumpe einbauen; Leitungsquerschnitt um eine Nennweite erhöhen.
- Das erstmalige Ansaugen und Entlüften wird durch noch trockene Ventile und die Ventulfedern erschwert. Deshalb möglichst kurze Ansaughöhe wählen oder mit Zulauf bzw. Vordruck auf der Saugseite den Dosierkopf entlüften. Falls kein Erfolg, empfehlen wir folgendes Vorgehen: Druckanschluß abschrauben, die Kugel vom O-Ring Sitz wegdrücken und den Dosierkopf mit Wasser oder geeigneter Flüssigkeit befüllen. Danach Druckanschluß ohne die Ventulfeder montieren, kurzes PVC-Schlauchstück (ca. 100 mm) auf die Schlauchtülle aufstecken und zur Hälfte mit Wasser auffüllen. Pumpe bei max. Hublänge arbeiten lassen, bis Dosierung im Schlauch sichtbar ist. Die Ventulfeder wieder einsetzen. Um dabei ein Verkanten zu verhindern, einen Dorn mit ca. 4 mm \varnothing durch das Druckventil stecken und somit die Feder in Mittellage halten. Dosierleitung wieder anschließen, Pumpe ist betriebsbereit.
- Wird eine Reduzierung der Förderleistung vorgenommen, sollte bevorzugt mit größerer Hublänge und verringerter Hubfrequenz gearbeitet werden.

Dosierkopf PP,NP mit Entlüftungsventil



- wenn möglich vorgehen wie unter Ausführung TT, SS. Ist dies nicht möglich,
- Druckleitung am Dosierkopf und Dosierventil anschließen.



Grobentlüftung

- Entlüftungsventil (17) durch eine Umdrehung entgegen dem Uhrzeigersinn öffnen

Inbetriebnahme

- Jetzt wird der Weg frei für die grobe Absaugentlüftung über den Bypass
- Dosierpumpe bei Hublänge/Hubfrequenz 100% und druckloser Dosierleitung durch gleichzeitiges Drücken der  und -Taste in Betrieb nehmen bis das Medium den Dosierkopf vollständig und blasenfrei gefüllt hat. Dies erkennt man am Sichtbarwerden des Mediums in der Entlüftungs- bzw. Dosierleitung.
- Entlüftungsventil schließen, die Dosierpumpe ist betriebsbereit.

Feinentlüftung

Bei leicht ausgasenden Medien kann bei Dosierköpfen mit Entlüftungsventil (17) die Feinentlüftung dauernd zugeschaltet werden:

- Dazu wird nach Abziehen des aufgesteckten Kreuzgriffes (17b) die im Inneren des Lüftungsventils befindlichen Schraube (17a) mit einem Schraubendreher ca. 1 Umdrehung entgegen den Uhrzeigersinn geöffnet.
- Dadurch wird konstant ein Teilstrom der Dosiermenge in den Vorratsbehälter zurückgeführt!
- Die Rückführmenge sollte ca. 20% der Dosiermenge betragen!
- Die Medien müssen dünnflüssig und ohne Feststoffanteil sein.



Warnung:

Die vorgenannten Maßnahmen garantieren keine absolut zuverlässige Dosierung nach Stillstand der Pumpe!

Eine regelmäßige Überprüfung ist unbedingt notwendig.

HINWEIS:

Endet die Rückführungsleitung über dem Flüssigkeitsniveau, wirkt das Feinentlüftungsventil wie ein Vakuumbrecher und verhindert das Leersaugen des Vorratsbehälters beim Auftreten von Vakuum in der Dosierleitung!

Nach ca. 24 Betriebstunden sind die Schrauben im Dosierkopf über Kreuz nachzuziehen.

Achtung

Unbedingt Schrauben-Anzugsdrehmomente beachten! Anzugsdrehmoment für Schrauben M4 : 2,5 - 3 Nm, M5 : 4,5 - 5 Nm.

11.4 Dosiergenauigkeit

Alle Angaben beziehen sich auf Dosierleistungsmessungen mit Wasser bei 20 °C.

Die Wiederholbarkeit der Dosierung beträgt bei gleichbleibenden Verhältnissen (gleicher Gegendruck, gleiche Hublänge, Hubfrequenz, Betriebstemperatur, Netzspannung, Saughöhe, Mediumtemperatur, gleiches Medium und gleicher Leitungsquerschnitt/-länge/-material), über kurze Zeitintervalle und mind. 30% Hublänge entsprechend den nachfolgenden Hinweisen $\pm 2\%$.

Inbetriebnahme

Eine genaue Dosierung ist nur bei annähernd gleichbleibendem Gegendruck möglich; dieser sollte über 1 bar liegen.

Wird bei freiem Auslauf dosiert, sollte ein Dosierventil mit 0,5 bar Vordruck am Ende der Leitung montiert werden. Oder ein Druckhalteventil zur Erzeugung und Aufrechterhaltung eines Gegendrucks von ca. 1,5 bar direkt am Dosierkopf montiert werden.

Liegt das Flüssigkeitsniveau des Vorratsbehälters im Betriebszustand über der Pumpe, so liegt der Vordruck an der Saugseite an. In diesem Fall sollte der Gegendruck so hoch sein, daß ein Mindestdifferenzdruck von 1,5 bar vorliegt. Andernfalls ist ein Druckhalteventil oder ein federbelastendes Dosierventil mit entsprechendem Vordruck einzusetzen.

HINWEIS:

Ein Druckhalteventil oder ein federbelastendes Dosierventil ist kein absolut dicht abschließendes Absperrorgan!

Es muß daher auf der Saugseite ein Absperrventil installiert werden, das bei Stillstand der Dosierpumpe geschlossen ist!

Um eine einmal eingestellte und möglicherweise ausgeliterte Fördermenge zu verändern und später wieder auf den exakten früheren Wert zurückzukommen, bietet sich eine Veränderung durch die Hubfrequenz an. Diese wird digital verarbeitet und reagiert ohne Mechanik absolut linear. Dadurch ist eine hohe Reproduzierbarkeit gewährleistet.

ACHTUNG:

Bei genauer Dosierung berücksichtigen:

Die Dosierleistung der Pumpe wurde im betriebswarmen Zustand (mind. 3 Stunden Dauerbetrieb bei max. Frequenz) ermittelt!

Durch die Charakteristik der gamma 4 Dosierpumpe kann es bis zum Erreichen der Betriebstemperatur zu höheren Leistungen kommen!

Inbetriebnahme

11.5 Bestimmen der Förderleistung mittels Nomogramme

11.5.1 Allgemeines

- Schlagen Sie die Seite mit dem Nomogramm Ihres Pumpentyps auf und ermitteln den benötigten Korrekturfaktor
- Markieren Sie auf dem unteren Diagramm "Förderleistung in Abhängigkeit vom Gegendruck" Ihren anstehenden Gegendruck
- Gehen Sie vom ermittelten Wert (bar) senkrecht nach oben bis zur Kurve und dann waagrecht nach links – jetzt können Sie den Korrekturfaktor ablesen
- Dividieren (teilen) Sie die gewünschte Förderleistung durch den ermittelten Korrekturfaktor – Sie erhalten jetzt die Förderleistung in l/h oder ml/min
- Markieren Sie in der mittleren Skala "Förderleistung ..." Ihr Ergebnis in l/h oder ml/min
- Nehmen Sie ein Lineal und ziehen durch die markierte Förderleistung einen möglichst waagrechten Strich zu den beiden äußeren Skalen. Wählen Sie dabei einen vollen, möglichst großen Wert für die Hublänge aus. auf der rechten Skala erhalten Sie die zugehörige Hubfrequenz.
- Lesen Sie auf der linken Skala "Hublängeneinstellung ..." den Wert für die Hublänge ab und stellen diesen an der Pumpe mit Einstellknopf **(3)** ein
- Lesen Sie auf der rechten Skala "Frequenzeinstellung ..." den Wert für die Hubfrequenz ab und stellen diesen an der Pumpe mit den Tasten



oder



ein

> Detaillierte Beschreibung ab Seite 53

HINWEIS:

Um eine ausgewogene Einstellung zu erhalten, zieht man eine möglichst waagrechte Linie durch die nächst größere Hublänge mit einem geraden Zahlenwert!

Für sehr viskose oder ausgasende Medien sollte eine große Hublänge und niedrige Frequenz gewählt werden!

Für eine gute Vermischung sollte eine niedrige Hublänge und hohe Frequenz gewählt werden!

Für eine genaue Dosierung sollte die Hublänge nicht unter 30% gefahren werden!

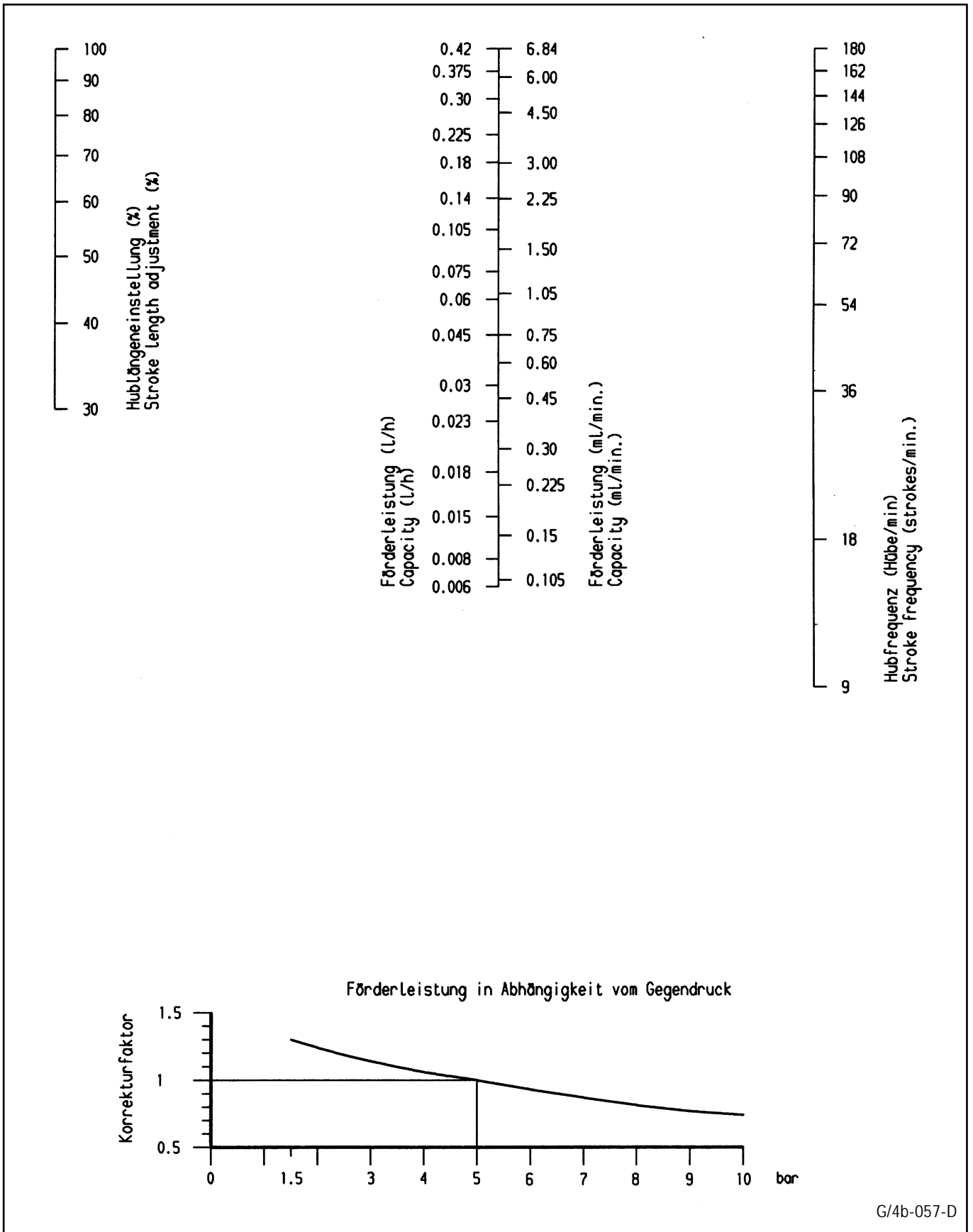
Ermitteln einer genauen Dosierung:

- Ermitteln Sie die zu erzielende Förderleistung auf der Saugseite der Dosiervpumpe mit einem Meßzylinder oder durch Auswiegen
- Korrigieren Sie ggf. die Einstellung an der Pumpe.

Die Messungen zur Ermittlung der Förderleistung für die folgenden Nomogramme wurde mit Wasser durchgeführt und der Korrekturfaktor bei Hublänge mit 70% bestimmt; Streuung der Förderleistung über alle Werkstoffausführungen –5%...+15%.

Inbetriebnahme

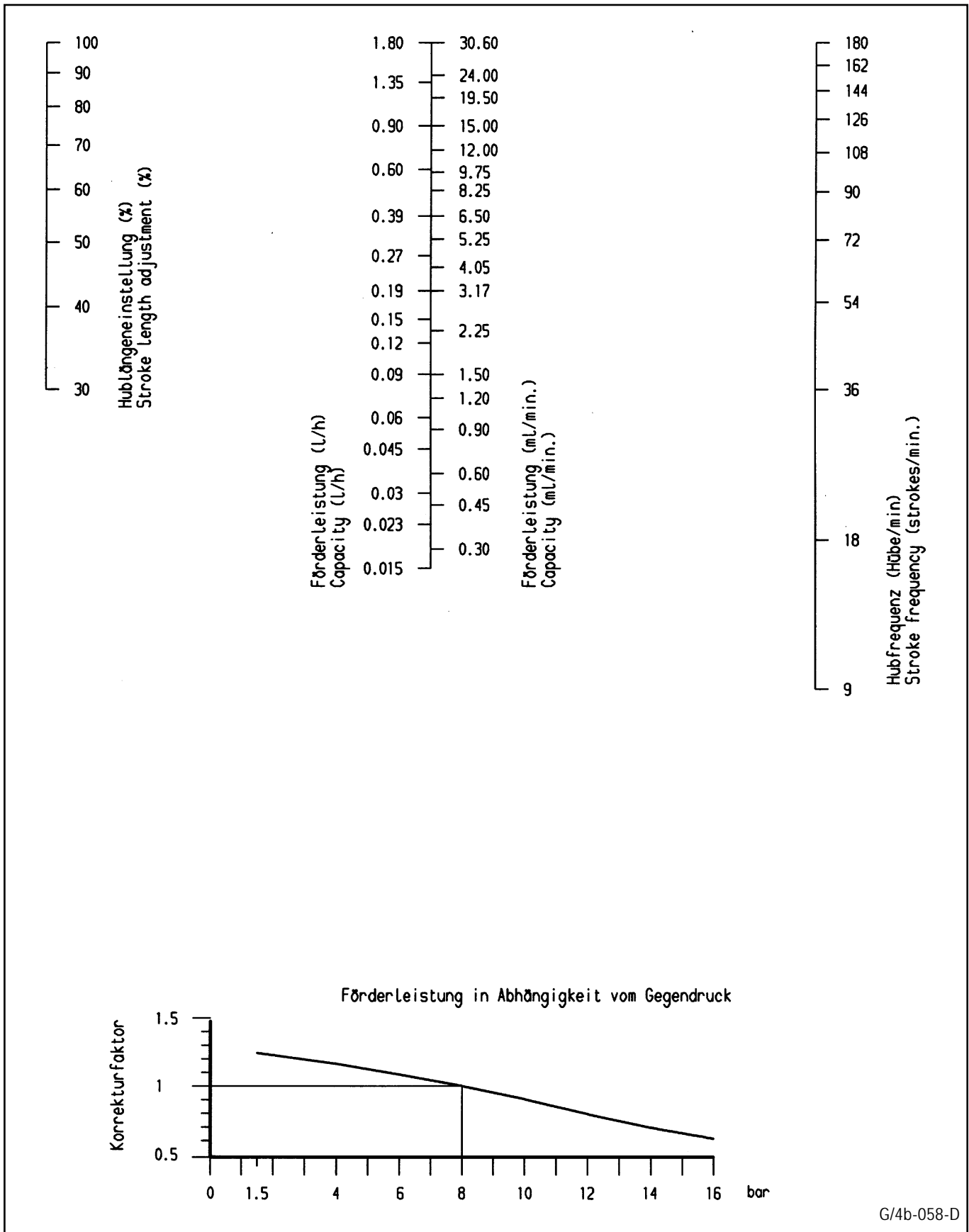
11.5.2 Nomogramm 1000/1001



G/4b-057-D

Inbetriebnahme

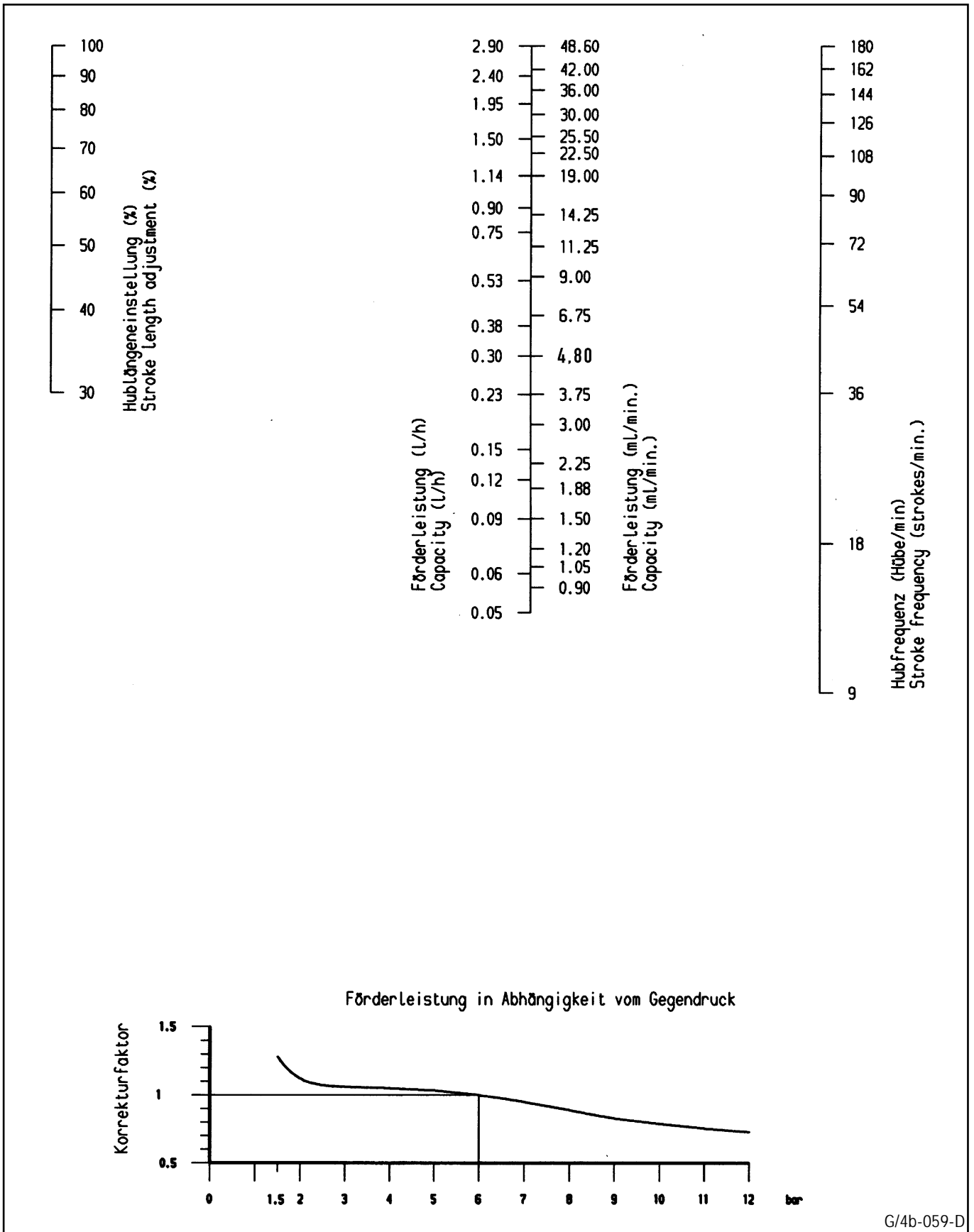
11.5.3 Nomogramm 1601/1602



G/4b-058-D

Inbetriebnahme

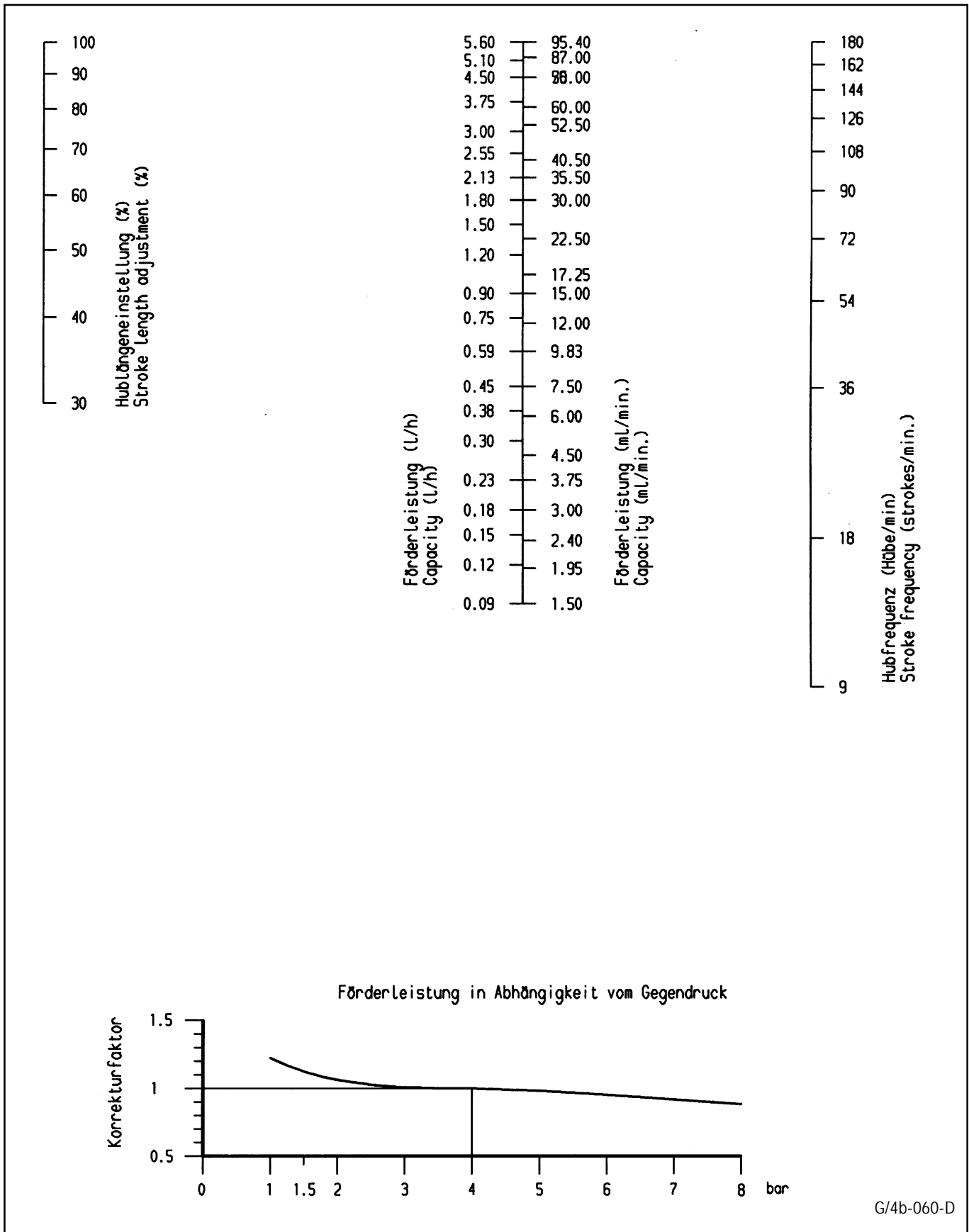
11.5.4 Nomogramm 1201/1203



G/4b-059-D

Inbetriebnahme

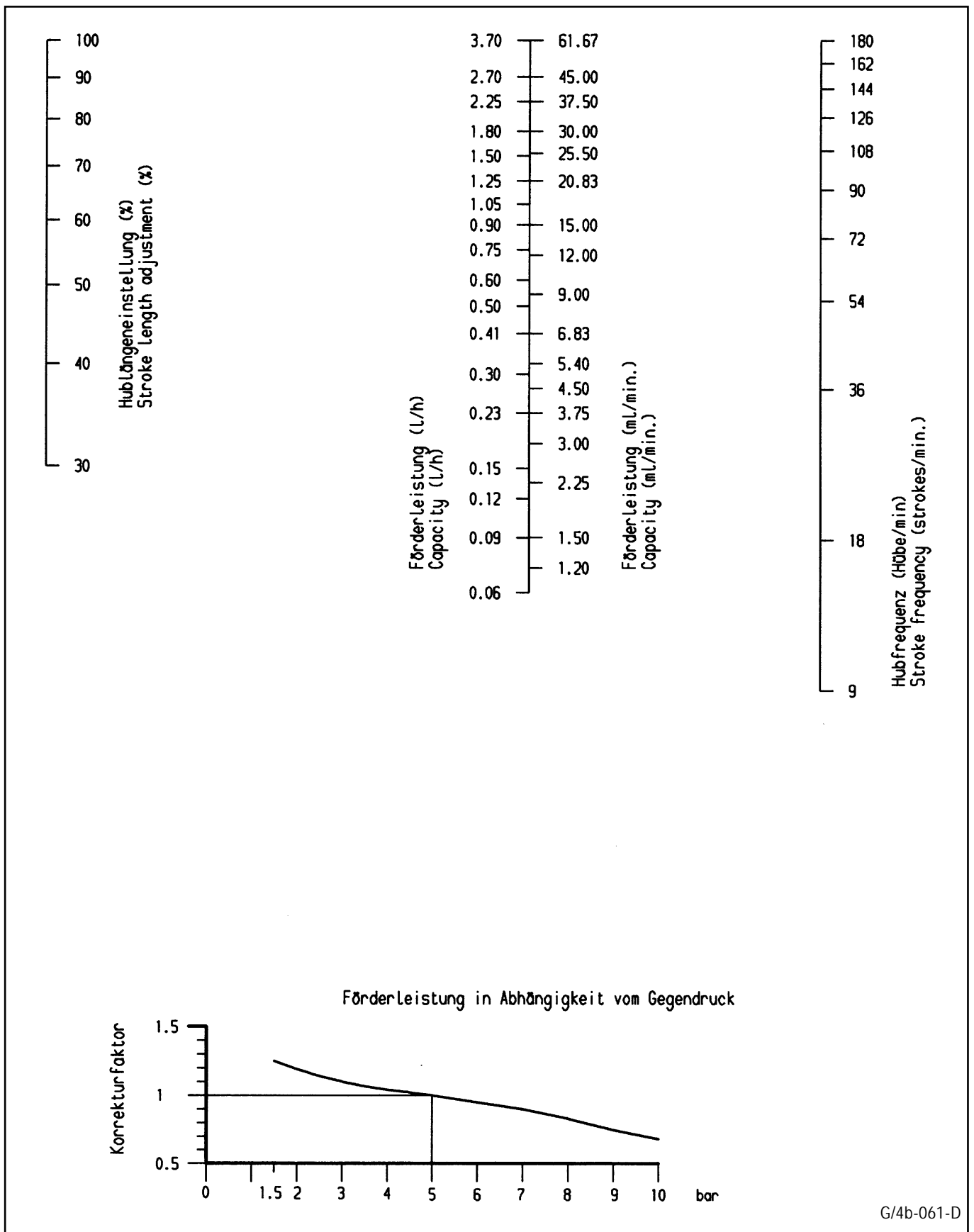
11.5.5 Nomogramm 0803/0806



G/4b-060-D

Inbetriebnahme

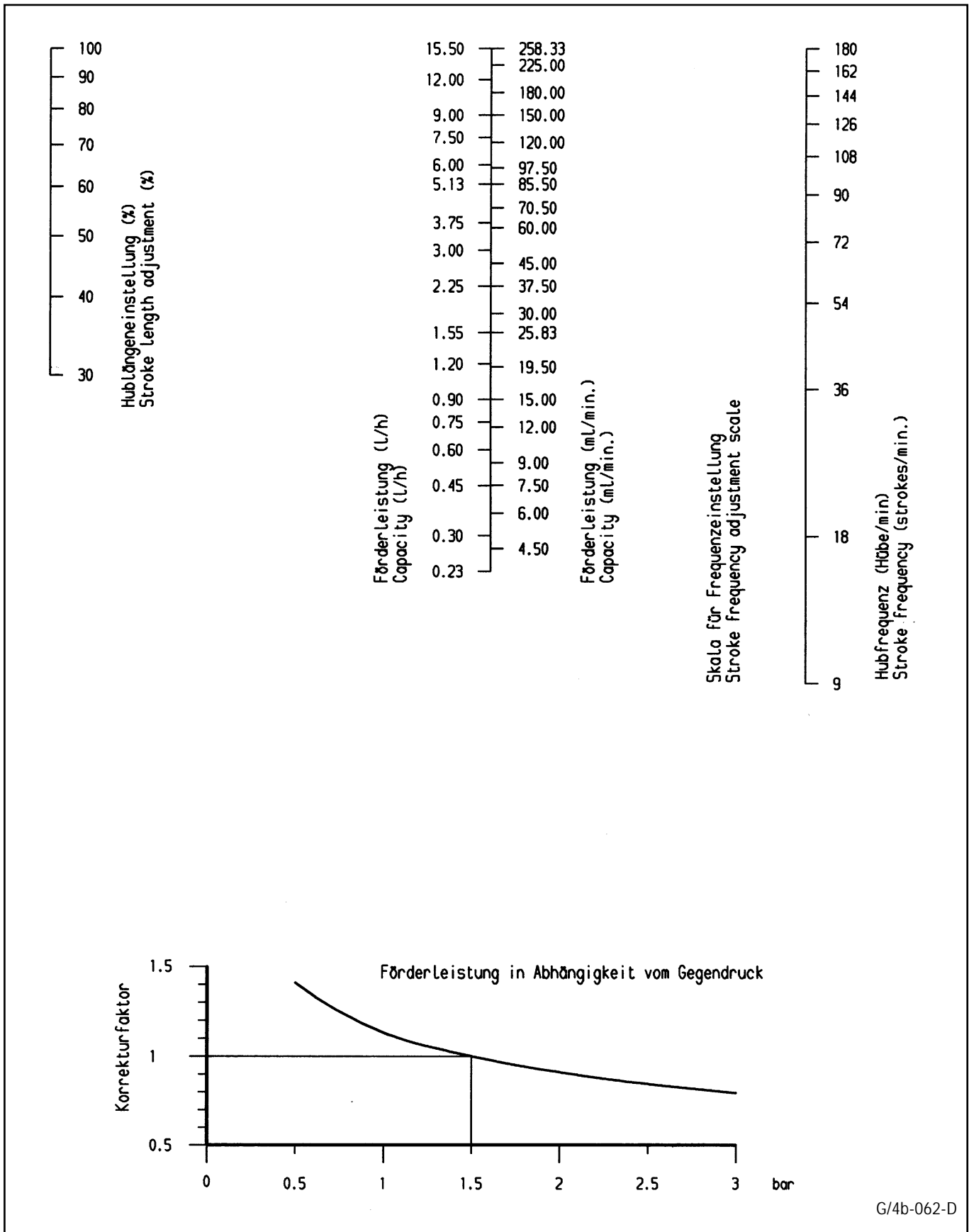
11.5.6 Nomogramm 1002/1003



G/4b-061-D

Inbetriebnahme

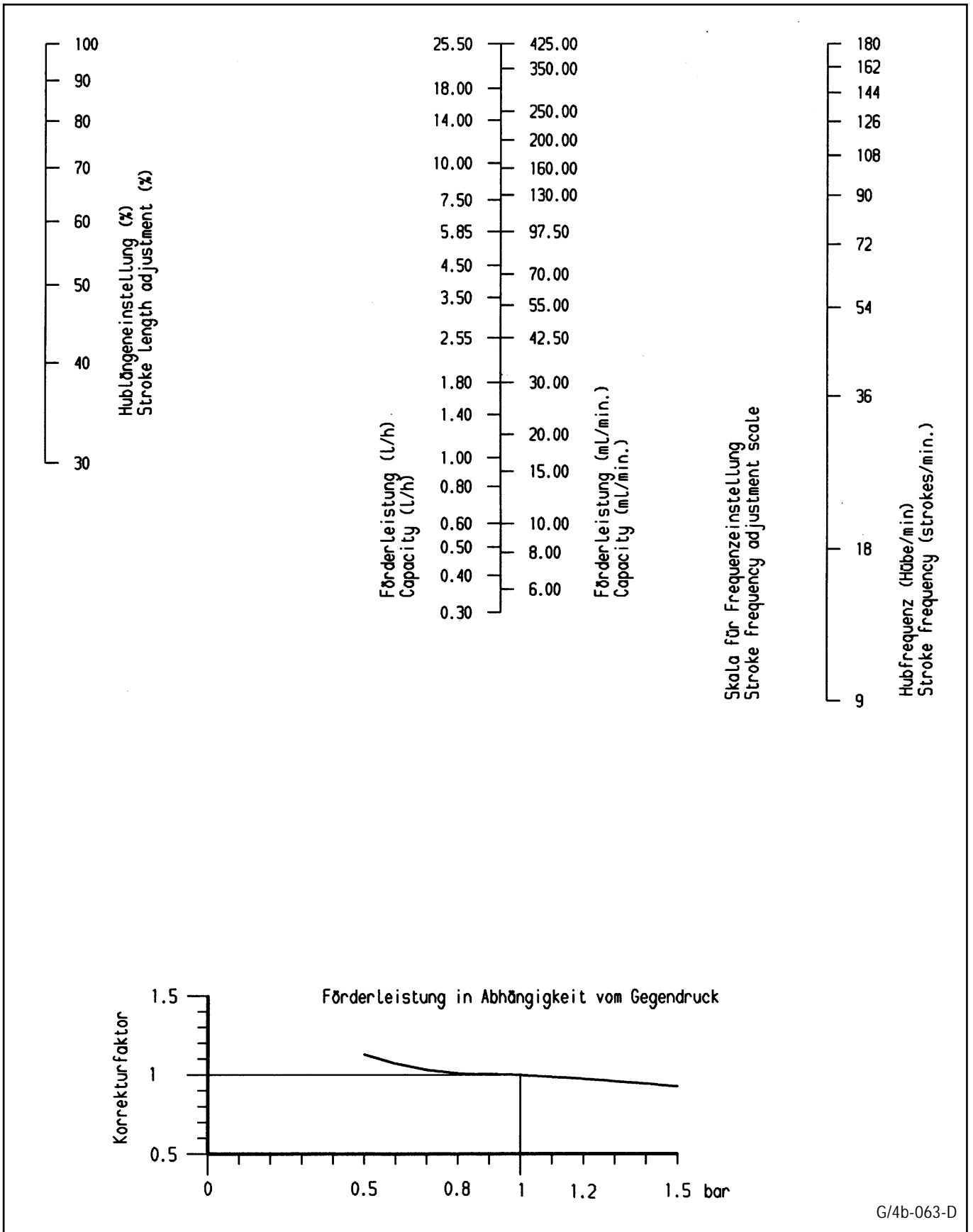
11.5.7 Nomogramm 0308/0313



G/4b-062-D

Inbetriebnahme

11.5.8 Nomogramm 0215/0223

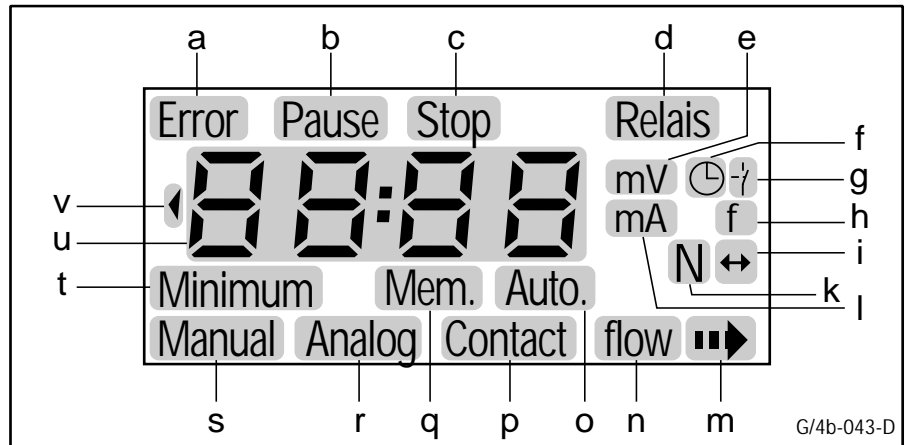


Bedienung

12 Bedienung

12.1 Erklärung der Bedien- und Anzeigeelemente

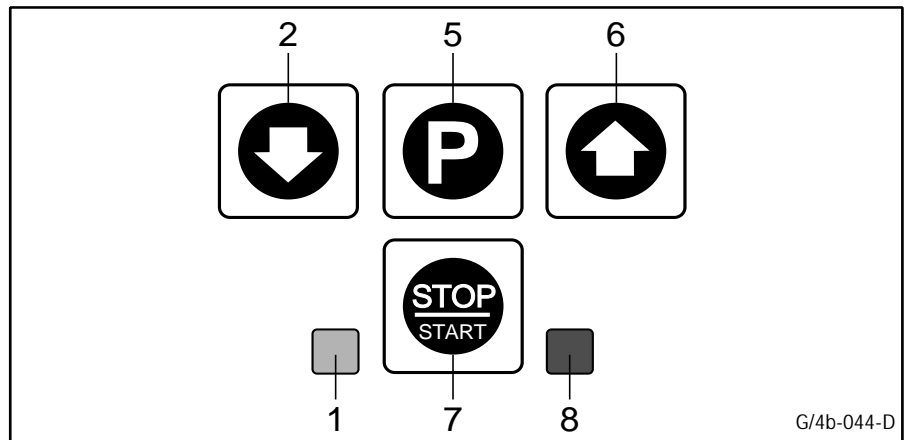
12.1.1 Display



- a = Anzeige einer Fehlermeldung "Error"
 - b = Pumpe über Zuschaltfunktion gestoppt "Pause"
 - c = Pumpe mit Taste **(7)** von Hand gestoppt
 - d = Anzeige "Relais" ist aktiviert
 - e = Spannungsbereich-Auswahl "mV" oder "V"
 - f = Anzeige der Uhrzeit
 - f + g = Schaltuhrbetrieb $\odot \rightarrow$
 - h = Anzeige der Hubfrequenz bzw. "E" im "Contact"-Betrieb
 - i + k = Anzeige des Impulsüber- bzw. untersetzungsverhältnisses
 - k = Hubzählung "N"
 - l = Signalbereich-Auswahl "mA"
 - m = Abspeicherung von Neueinstellungen
 - n = Aktivierung der Dosierüberwachung "flow"
 - o + c = Anzeige bei automatischem Pumpenstop im Timerbetrieb
 - p = Pumpe auf "Contact"-Betrieb eingestellt
 - q = Anzeige Memory-Betrieb "mem"
 - r = Pumpe auf "Analog"-Betrieb eingestellt
 - s = Pumpe auf "Manual"-Betrieb eingestellt
 - t = Anzeige bei Chemikalienmangel "Minimum"
(Voraussetzung: Niveauschalter angeschlossen)
 - u = Anzeige der eingestellten Zahlenwerte
 - v = Anzeige beim Überlauf Hubzählung und bei Ausschaltzeit "◀"
- Bei Ausführung gamma Remote Control:
- a + i = Netzversorgung Dosierpumpe fehlt,
Fehler in der Datenübertragungsleitung (Remote Control)

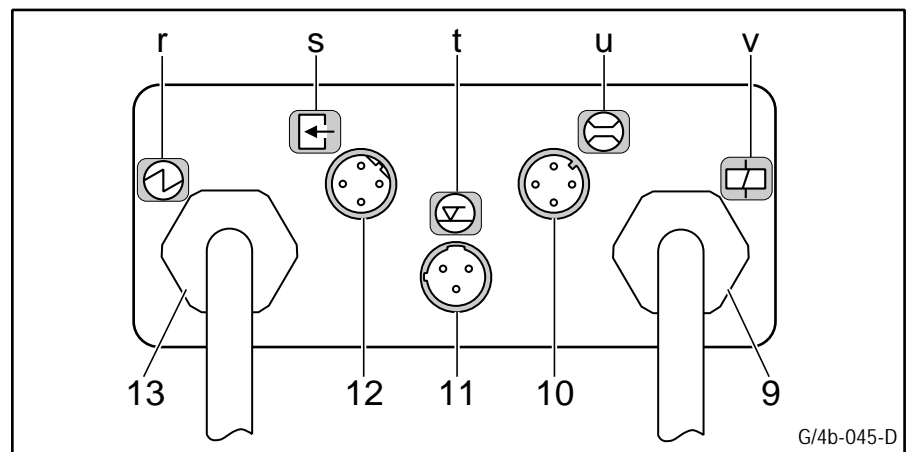
Bedienung

12.1.2 Bedienfeld: Tasten und Anzeigelampen



- 1 = Impuls-/Betriebsanzeige (gelb)
- 2 = Abwärtstaste
- 5 = Programmwähltaste
- 6 = Aufwärtstaste
- 7 = Stop/Start-Taste
- 8 = Anzeigelampe (rot) für Leeranzeige und Störmeldung

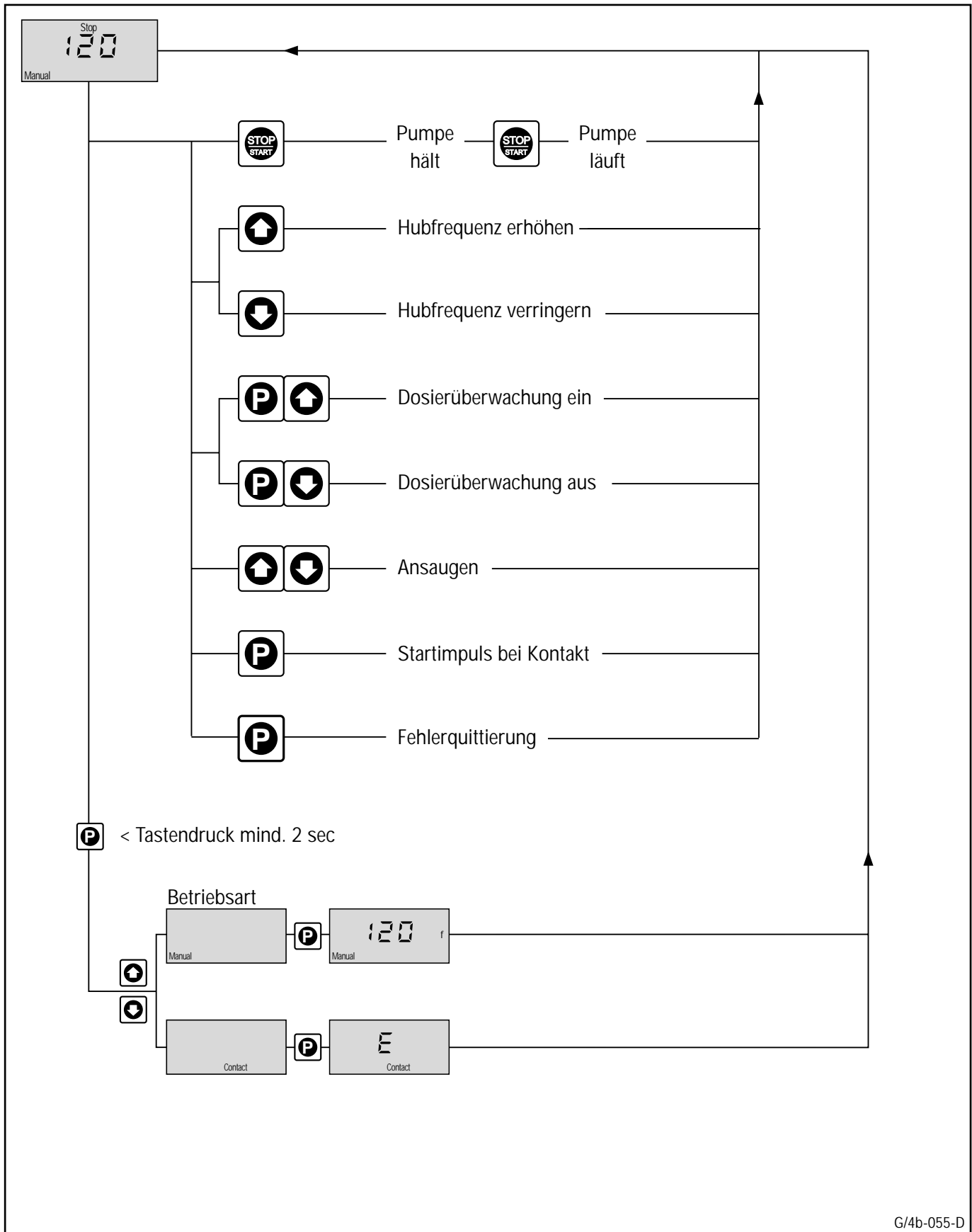
12.1.3 Steckerleiste. Symbole und Anschlüsse



- r = Kennzeichnung Netzanschluß
- s = Kennzeichnung externe Aussteuerung
- t = Kennzeichnung Niveauschalter
- u = Kennzeichnung Dosierüberwachung
- v = Kennzeichnung Relaisausgang
- 9 = Relaisausgang
- 10 = Anschlußbuchse für Dosierüberwachung
- 11 = Anschlußbuchse für Niveauschalter (mit Funktionsstecker)
- 12 = Anschlußbuchse für externe Ansteuerung; Kontakte, Analog-Signal und Zuschaltfunktion Ein/Aus.
- 13 = Netzanschluß

Bedienung (Basisversion)

12.2 Übersicht Bedienschema






G/4b-055-D

Bedienung (Basisversion)

12.3 Bedienfunktionen Basisversion


12.3.1 Starten der Pumpe

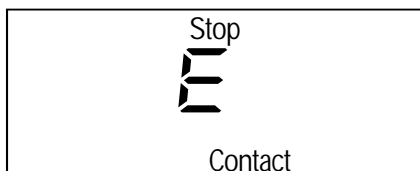
- Netzstecker in Steckdose einstecken
- Sichtfenster **(14)** öffnen
- Hublänge mit Einstellknopf **(3)** auf 100% einstellen
-  -Taste drücken, um unkontrollierte Förderung zu vermeiden
- Nur bei NP- und PP-Pumpen: Entlüftungsventil **(17)** max. 1 Umdrehung entgegen dem Uhrzeigersinn öffnen
- Nur bei SS- und TT-Pumpen: Dosierleitung am Dosierventil lösen
-   -Tasten gleichzeitig drücken und automatische Schnellansaugung in Gang setzen
- Tasten so lange drücken, bis das Medium den Dosierkopf vollständig und blasenfrei gefüllt hat – dies erkennt man daran, daß das Medium in der Entlüftungs- bzw. Dosierleitung sichtbar wird
- Entlüftungsventil schließen (NP/PP) bzw. Dosierleitung wieder an Dosierventil befestigen (SS/TT).


HINWEIS:

Durch gleichzeitiges Betätigen der   -Tasten läuft die Pumpe in allen Betriebszuständen mit maximaler Dosierfrequenz, um so ein sicheres und schnelles Ansaugen zu gewährleisten!

12.3.2 Stoppen der Dosierung

Die Dosierung läßt sich jederzeit durch Betätigen der  -Taste unterbrechen – in der Anzeige erscheint dann "Stop"



Erneutes Betätigen der  -Taste startet die Dosierung wieder.

Bedienung (Basisversion)


12.3.3 Interner "Manual"-Betrieb

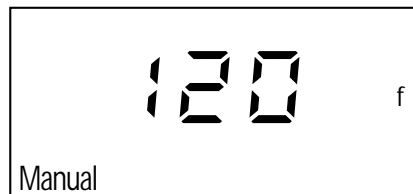
HINWEIS:



Wird kein Niveauschalter oder Steuerkabel angeschlossen, müssen die beiden Funktionsstecker an den Eingängen (11) und (12) gesteckt bleiben!

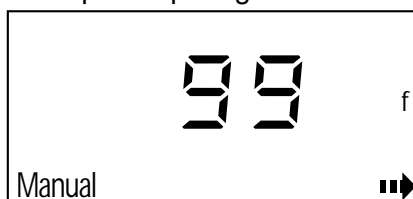
- Nach dem Starten der Pumpe leuchtet die gelbe Betriebsanzeige (1) und es erscheint folgende Anzeige (Werksauslieferung)




- -Taste betätigen
- Die Pumpe arbeitet jetzt mit der angezeigten max. Hubfrequenz, z.B. 120 Hübe/min.



- Während des Hubes erlischt die gelbe Betriebsanzeige (1) kurzfristig
- mit den  -Tasten lässt sich jetzt die gewünschte Hubfrequenz quatzgenau einstellen, z.B. 99 Hübe/min.

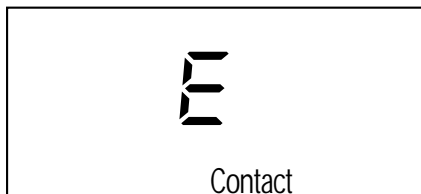


- Nach jeder Änderung der Dosierfrequenz oder bei Programmänderungen blinkt rechts unten im Anzeigefeld ein -Pfeil für ca. 5 Sekunden
- Nach dieser Zeit wird die Neueinstellung abgespeichert; sollte innerhalb von 5 Sekunden der Netzstecker gezogen werden, wird die Neueinstellung vergessen.

Bedienung (Basisversion)

12.3.4 Externer "Contact"-Betrieb

Die externe Ansteuerung der Pumpe kann über potentialfreie Kontakte (z.B. Kontaktwassermesser, Reedrelais) oder einen Transistor in "open collector"-Schaltung (z.B. Optokoppler) erfolgen



HINWEIS:

Die Mindestkontaktdauer beträgt 20 ms; bei Transistoransteuerung muß die Restspannung kleiner als 700 mV sein!



Warnung:


Keine Netzspannung am Steuerkabel anschließen!

Zur externen Ansteuerung der Pumpe benötigen Sie das 4-polige Universalkabel oder 2-polige Externkabel, das in die Anschlußbuchse (12) eingesteckt und festgeschraubt wird.

Das Einstecken ist nur in einer bestimmten Position möglich!

Die **braune** und **schwarze** Ader des 4-poligen Kabels **sind zu brücken**; andernfalls steht die Pumpe und im Display erscheint "Pause Stop".


Durch kurzzeitiges Schließen der weißen Ader mit den gebrückten braun/

schwarzen Adern oder kurzzeitiges Antippen der -Taste läßt sich ein Dosierhub hervorrufen. Die maximale Hubfolge beträgt 120 (180) Hübe/min.

Sollten mehr als die maximal zulässigen Impulse eingehen, werden diese von der Pumpe ignoriert, um einer Überlastung vorzubeugen.



Ist nur externe Kontaktansteuerung vorgesehen, kann dieses auch mit dem 2-adrigen Externkabel erfolgen – dabei ist die Brücke innerhalb des Steckers ausgeführt.

Umschaltung auf "Contact" - Betrieb:


- -Taste ca. 2 Sekunden drücken
- In der Anzeige blinkt "Manual"

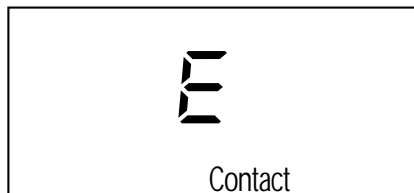


Bedienung (Basisversion)

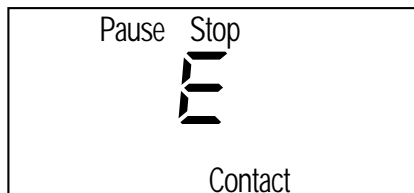
- Mit   auf "Contact"-Betrieb umschalten



- Mit  bestätigen
- Anzeige sagt Ihnen, daß auf "E" externen "Contact"- Betrieb umgeschaltet wurde



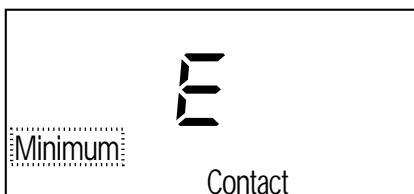
- Pumpe wurde über die Zuschaltfunktion "Pause" gestoppt



12.3.5 Anschluß eines Niveauschalters

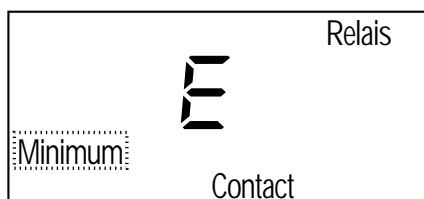
Der zweistufige Niveauschalter erlaubt es, eine Vorwarnung bei Chemikalienmangel zu geben. Dadurch kann der Chemikalienvorratsbehälter neu befüllt werden, bevor die Pumpe endgültig (2. Stufe) abschaltet.

Erreicht der Chemikalienspiegel im Vorratsbehälter die erste Stufe des Niveauschalters, so blinkt in der Anzeige **(4)** der Schriftzug "Minimum" und die rote LED **(8)** leuchtet.

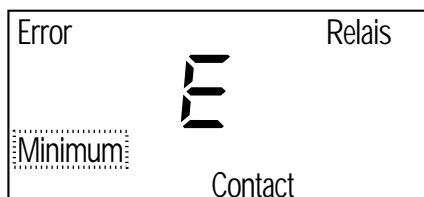


Wurde die Option "Störmelderelais abfallend" gewählt, so fällt dieses im Normalbetrieb angezogene Relais ab und ermöglicht ein optisches oder akustisches Warnsignal. In der Anzeige erscheint dann zusätzlich der Schriftzug "Relais"

Bedienung (Basisversion)



Wird die zweite Stufe des Niveauschalters aktiviert (Behälter leer), stoppt die Dosierung; die gelbe Impuls-/Betriebsanzeige **(1)** leuchtet dann konstant, im Display erscheint zusätzlich die Fehlermeldung "Error"



HINWEIS:

*Sollen bereits vorhandene einstufige Niveauschalter verwendet werden, stehen Adapterkabel als Übergang zu Verfügung!
Adapterkabel mit Flachkupplung: Best. Nr. 80.83.12.3.*

ACHTUNG:

*Damit die richtige Funktion (bei Leermeldung "Kontakt offen") gegeben ist, muß der Schwimmer des einstufigen Niveauschalter vom Halterohr abgenommen und um 180° gedreht werden!
Vor dem Einstecken des 3-poligen Niveaueingang (11) muß der Funktionsstecker vom Niveaueingang (11) abgezogen werden!*

HINWEIS:

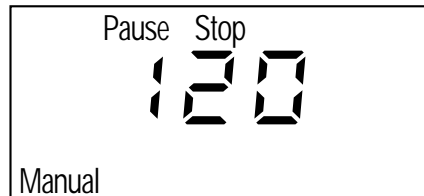
*Wird der Niveaueingangstecker vom Eingang (11) abgezogen bzw. das Kabel abgetrennt, erscheint "Error" und blinkend "Minimum" im Display – mit der Option Störmelderelais zusätzlich der Schriftzug "Relais"!
Mit Anschluß des Niveaueingangsteckers bzw. des Funktionssteckers erlischt bei ausreichender Flüssigkeit die Alarmmeldung!*


Bedienung (Basisversion)

12.3.6 Ein/Aus Zuschaltfunktion "Pause"

Soll die Pumpe potentialfrei geschaltet werden, so müssen dazu die braune und schwarze Ader des vieradrigen Universalkabels für Betrieb gebrückt bzw. für Stop geöffnet werden.

Bei nicht gebrückten Adern wird die Dosierung gestoppt. In der Anzeige erscheint dann "Pause Stop".



- Wird die  -Taste gedrückt, erlischt die Anzeige "Pause".
"Stop" wird weiterhin angezeigt, die Pumpe bleibt gestoppt.



HINWEIS:

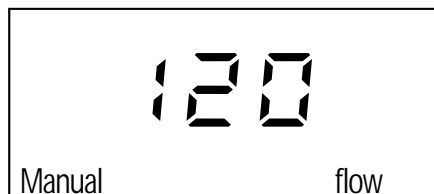
Aus Sicherheitsgründen stoppt die Pumpe auch, wenn das Kabel entfernt bzw. abgetrennt wird oder z.B. Kabelbruch (Kontakt offen) die Pumpe stoppt!

Soll die Pumpe ohne Zuschaltfunktion arbeiten, muß der Funktionsstecker immer auf Eingang (12) gesteckt werden bzw. bei "Extern"-Ansteuerung wie zuvor beschrieben die braune und schwarze Ader des vieradrigen Steuerkabels gebrückt werden!

12.3.7 Dosierüberwachung "flow"

Der optional mitgelieferte Strömungswächter wird auf das druckseitige Ventil des Dosierkopfs geschraubt, der Steckeranschluß in den Eingang (10) eingesteckt und festgeschraubt.

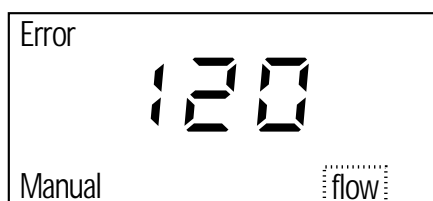
- Durch gleichzeitiges Drücken der  - und  -Taste wird die Dosierüberwachung aktiviert. Voraussetzung: die Dosierüberwachung ist in Buchse (10) eingesteckt. Im Display erscheint die Bezeichnung "flow"



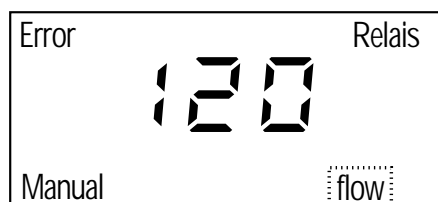
Im Normalfall wird jeder vollständig ausgeführte Dosierhub durch kurzzeitiges Aufleuchten der LED am Strömungswächter (1) bestätigt und an die Pumpe zurückgemeldet.


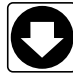
Bleibt diese Rückmeldung (Ausfall oder zu geringe Dosierung) achtmal in Folge aus, so wird die Dosierung gestoppt – im Display erscheint die Fehlermeldung "Error" und das Zeichen "flow" blinkt

Bedienung (Basisversion)



Wurde zusätzlich die Relaisoption "Störmelderelais abfallend" gewählt, fällt das Relais zur Alarmgabe ab bzw. zieht an bei "Schaltmodus" anziehend. In der Anzeige erscheint die Bezeichnung "Relais"



- Durch gleichzeitiges Betätigen der  - und  -Taste läßt sich die Überwachungsfunktion wieder wegschalten.
- Durch Entfernen des Funktionssteckers von der Buchse **(10)** wird sie automatisch weggeschaltet.

12.3.8 Fehlermeldungen – Quittieren von Fehlermeldungen

HINWEIS:

Blinkende Störmeldung auf Display (4) beobachten!

Prüfen, ob Funktionsstecker (11/12) gesteckt bzw. Kabelstecker (10) richtig angeschlossen sind!

Fehlermeldung "Error Minimum" –

mögliche Ursache: Chemikalienmangel

- Abhilfe:*
- Fehlermeldung quittiert sich selbst durch Auffüllen des Vorratsbehälters

Fehlermeldung "Error flow" –

mögliche Ursache: Keine bzw. zu geringe Dosierung

- Abhilfe:*
- Kurzes Betätigen der  -Taste oder Ausführen der Zuschaltfunktion "Pause/Stop" (Extern Ein/Aus)

Komplettes Display blinkt –

mögliche Ursache: Systemfehler

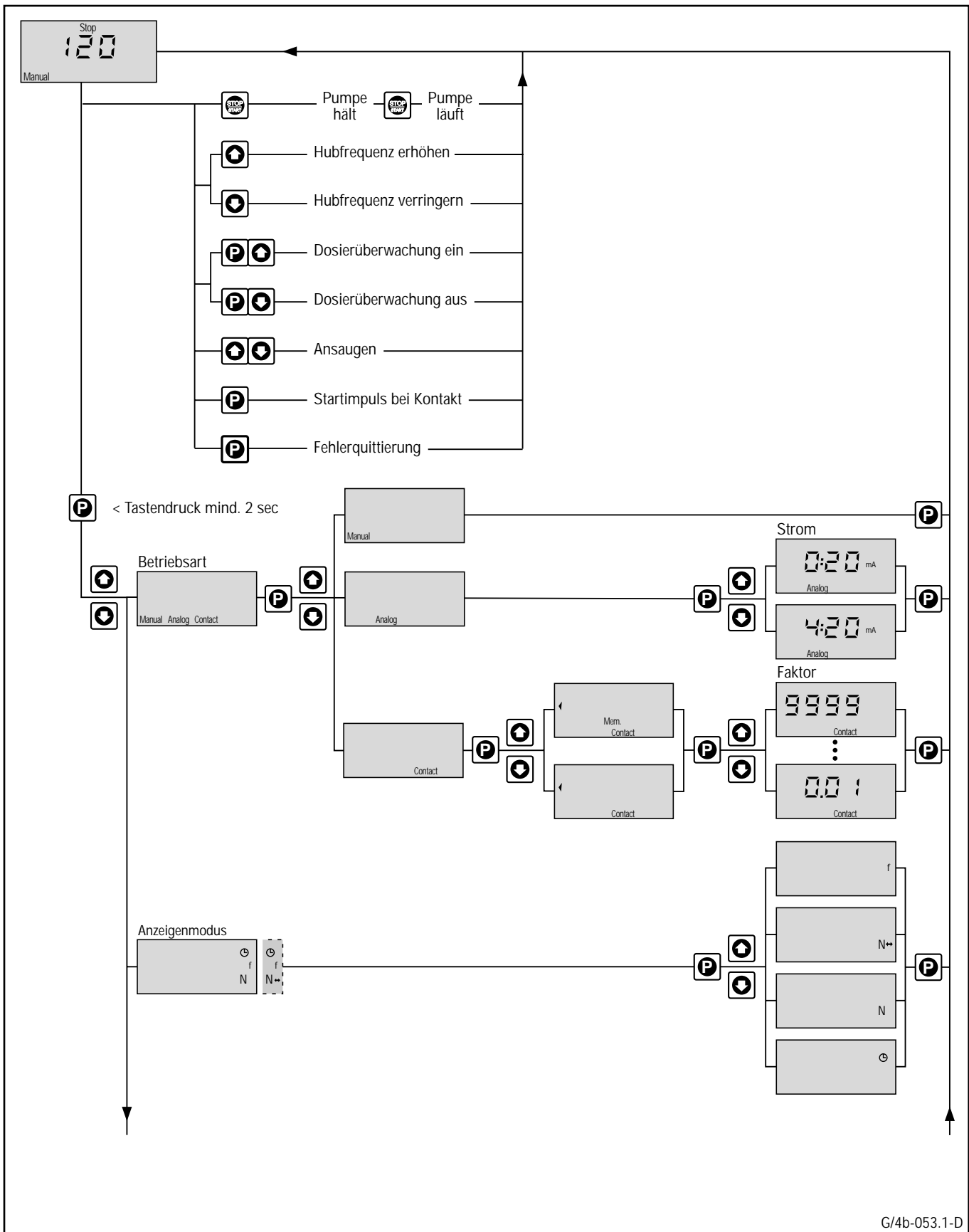
- Abhilfe:*
- Kurzes Betätigen der  -Taste oder Ausführen der Zuschaltfunktion "Pause/Stop" (Extern Ein/Aus)

Komplettes Display blinkt weiter:

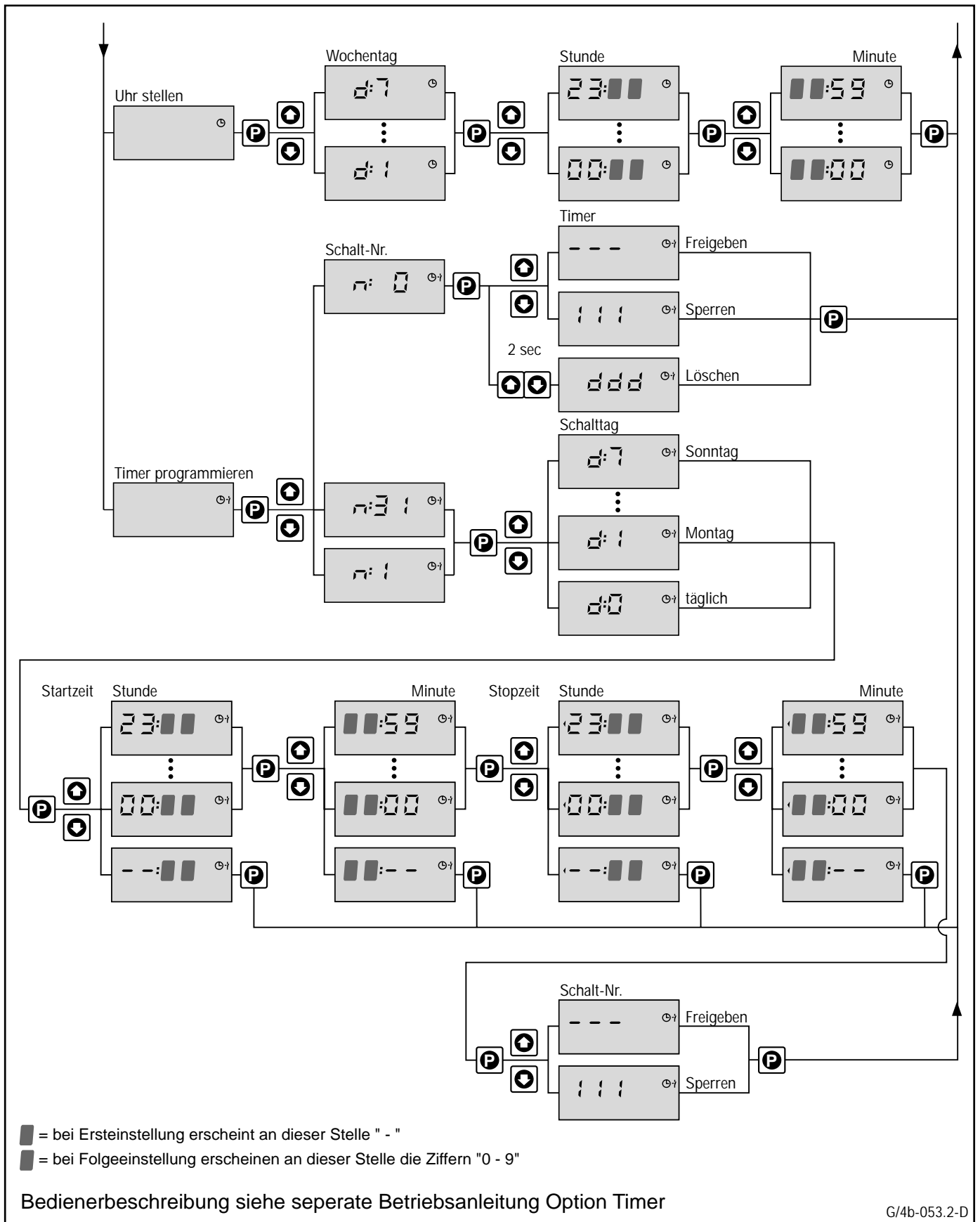
- Pumpe muß zur Überprüfung ins Werk eingeschickt werden

Bedienung (Optionsversion)

12.4 Übersicht Bedienschema (Optionsversion)



Bedienung (Optionsversion)



Bedienung (Optionsversion)

12.5 Bedienung (Optionsversion)

12.5.1 Analog Control

Analoge Signale wie Stromsignale 0/4 - 20 mA oder Spannungssignale umschaltbar von 0 - 60 mV, 0 - 1 V und 0 - 10 V können zur direkten proportionalen Steuerung der Hubfrequenz verwendet werden.



Warnung

Analoge Steuersignale müssen potentialgetrennt sein!

Angabe ob Strom- oder Spannungssignal über Identcode, die umgekehrt proportionale Funktion z.B. 20 - 4/0 mA oder 60 - 0 mV, 1 - 0 V, 10 - 0 V sind als Sonderausführung erhältlich.

HINWEIS:

100% Hubfrequenz im Analogbetrieb entsprechen der im "Manual"-Betrieb festgelegten Anzahl von Hübem pro Minute!



Wurde beispielsweise im "Manual"-Betrieb die Dosierfrequenz auf 10 Hübem/min reduziert, so können im "Analog"-Betrieb bei maximaler Eingangsgröße nur diese 10 Hübem/min ausgeführt und angezeigt werden!

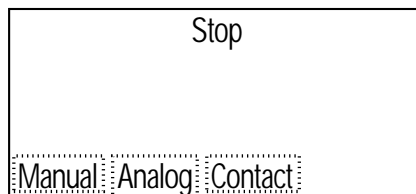
Auswahl des Signalbereichs:

- Pumpe mit  -Taste stoppen –

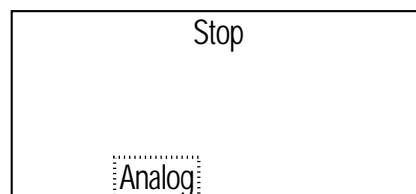
Anzeige



-  -Taste 2 Sekunden drücken und mit  -Taste folgende Anzeige anwählen




-  -Taste betätigen und mit  -Taste "Analog" anwählen




Bedienung

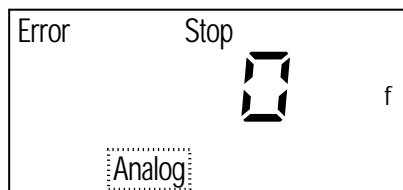
- -Taste betätigen und Einstellung für Signalbereich "mA" anwählen



- Mit -Taste gewünschten Signalbereich einstellen – z.B.



- Mit -Taste bestätigen.
- Bei Signal 0 mA erhalten Sie die Anzeige Hubfrequenz 0 Hübe/min und Fehlermeldung "Error" mit "Analog" blinkend, da das Steuersignal unterhalb 4 mA liegt.





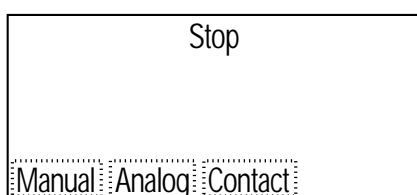
Pumpe ist für Spannungssignale ausgeführt:

- Pumpe mit -Taste stoppen –

Anzeige

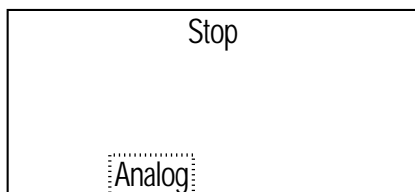



- -Taste 2 Sekunden drücken und mit -Taste folgende Anzeige anwählen



Bedienung (Optionsversion)

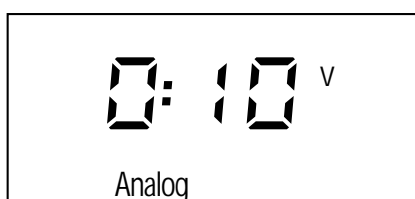
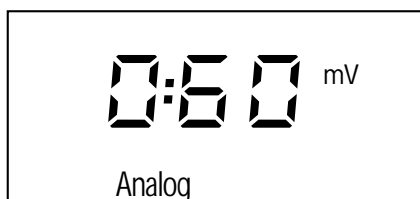
- -Taste betätigen und mit -Taste "Analog" anwählen




- -Taste betätigen



- Mit den  - oder -Tasten können zusätzlich folgende Bereiche ausgewählt werden



- Gewünschten Bereich mit -Taste bestätigen.

Bedienung (Optionsversion)

Fehlermeldung "Error Analog":

Der Vorteil eines "life zero"-Betriebs (beispielsweise eines 4-20 mA-Signals) liegt darin, daß die Dosierpumpe den Ausfall oder die Unterschreitung dieses Signals (z.B. bei Kabelbruch) als Fehler meldet – z.B.:



Zum Quittieren der Fehlermeldung muß am Signalstromeingang mindestens 4 mA anliegen, danach startet die Pumpe wieder selbständig und die Fehleranzeige "Error" und das Blinken von "Analog" erlöschen.

Soll die Dosierpumpe jedoch nach Fehlermeldung in dem "Error/Stop"-Modus verbleiben und nicht automatisch ab 4 mA weiter dosieren, so ist bauseitig mittels geeignetem Selbsthalterelais diese Funktion herauszustellen.

Dieses Störmelderelais übernimmt dann die Alarmmeldung vom optionalen Störmelderelais der Dosierpumpe und schaltet über die Zuschaltfunktion "Pause/Stop" die Dosierpumpe ab.

Zur Dosierfreigabe muß dann das Selbsthalterelais wieder freigeschaltet werden und über das Steuerkabel die Zuschaltfunktion "Pause/Stop" aufgehoben werden.

Bedienung (Optionsversion)

12.5.2 Pulse Control

Bei Eingabe von Faktor kleiner als 1.00 ergibt sich eine Impulsuntersetzung, bei Faktor größer als 1.00 ergibt sich eine Impulsübersetzung.

Faktor-Einstellbereich von 0,01 bis 9999.

Die Anzahl der ausgeführten Hübe ist gleich der Anzahl eingegangener Impulse x Faktor.

Beispieltabelle:

Faktor	Impuls	Dosierhub
	Impulse (Reihenfolge)	Dosierhübe (Reihenfolge)
0.01	100	1
0.10	10	1
0.25	4	1
0.33	3.03 (33 • 3 - 1 • 4)	1
0.40	2.5 (2 - 3)	1
0.50	2	1
0.75	1.33 (1 - 1 - 2)	1
1.00	1	1
1.25	1	1.25 (1 - 1 - 1 - 2)
1.50	1	1.5 (1 - 2)
2.00	1	2
2.50	1	2.5 (2 - 3)
25.0	1	25
9999	1	9999

Erhält man kein ganzzahliges Ergebnis beim Dividieren durch den Faktor, so wird im Mikroprozessor die Restmenge nach dem Komma aufaddiert und ein zusätzlicher Hub ausgeführt sobald das Ergebnis den Wert 1 erreicht oder überschreitet.

Somit ergibt sich im Mittel beim Dosierbetrieb exakt die Dosiermenge gemäß Faktor.

Mit der Option Pulse Control sind folgende Funktionen gegeben:

- Impulsuntersetzung mit Faktor 0.01 - 1.00
- Impulsübersetzung (Vorwahl) mit Faktor 1.00 - 9999
- Memory "Mem"
- Anzeige des Unter- bzw. Übersetzungsfaktors "N↔"
- Hubzähleinrichtung "N" (auch bei Variante Analog gegeben).

Bedienung (Optionsversion)

Impulsuntersetzung / -übersetzung:


Hinweis:

Die im "Manual"-Betrieb eingestellte Hubfrequenz ergibt im "Contact"-Betrieb die max. Hubfrequenz. Wird keine Frequenzreduzierung gewünscht, ist vor Umschaltung auf "Contact"-Betrieb die max. Hubfrequenz im "Manual"-Betrieb einzustellen

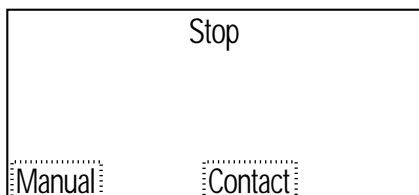
Diese Funktion erlaubt es, eingehende Impulse mit einem Faktor von 0.01 bis 1.00 zu unterteilen, bzw. von 1.00 bis 9999 zu vervielfältigen.

Dadurch läßt sich beispielsweise die Pumpe in Verbindung mit Kontaktwassermessern optimal an den jeweiligen Prozess anpassen oder durch Anzeige des Übersetzungsfaktors "N↔" als Vorwahlzähler betreiben.

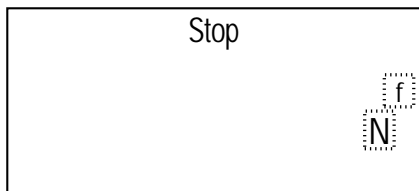
Zur Einstellung:



-  -Taste ca. 2 Sekunden drücken.

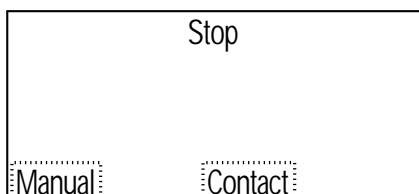
Es erscheint die Anzeige






- oder

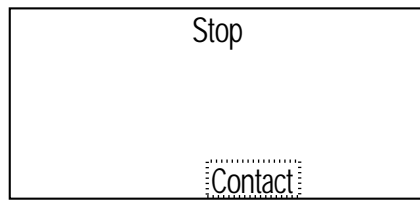


-  - oder  -Tasten betätigen, bis "Manual" und "Contact" zur Auswahl ansteht



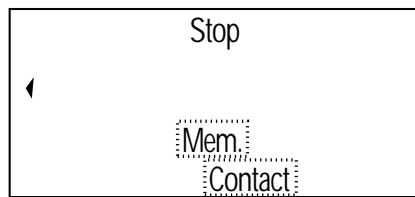
- Mit  -Taste bestätigen
-  - oder  -Tasten betätigen, bis "Contact" ansteht

Bedienung (Optionsversion)




- Mit  -Taste bestätigen


-  - oder  -Tasten betätigen





Die Einstellung "◀" in der Anzeige ermöglicht die Aktivierung der Speicherfunktion Memory "Mem".

- Schalten Sie "Mem", wenn nicht gewünscht, mit der  -Taste aus




- Mit  bestätigen –
der eingestellte Faktor, z.B. 1.00, wird angezeigt

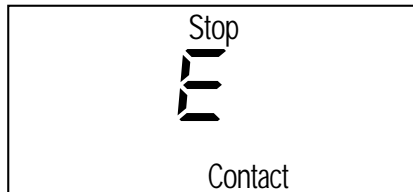


- Mehrmaliges Betätigen der  - oder  -Tasten erlaubt z.B. einen Faktor von 5 einzustellen, d.h. mit jedem eingehenden Impuls führt die Pumpe fünf Hübe aus



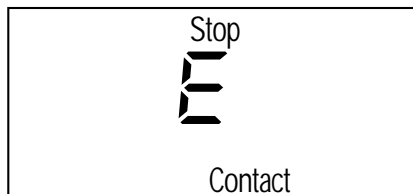
Bedienung (Optionsversion)


- Mit  bestätigen –
Anzeige "E" für Externansteuerung im "Contact"-Betrieb

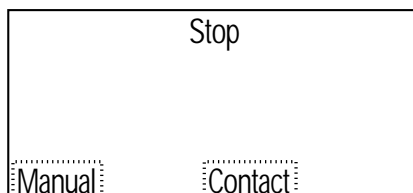


Auswahl der Anzeigefunktionen "f", "N↔" oder "N":

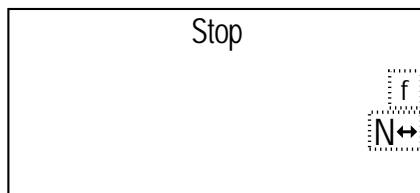
Damit der Faktor "N↔" des Übersetzungsverhältnisses, z.B. 5.00, immer angezeigt wird, oder die ausgeführten Dosierhübe summierend gezählt werden (Hubzählung "N") sind nachfolgende Einstellungen vorzunehmen –
Anzeige



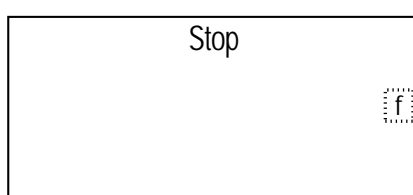
-  -Taste ca. 2 Sekunden drücken



-  -Taste für Anzeigefunktion betätigen



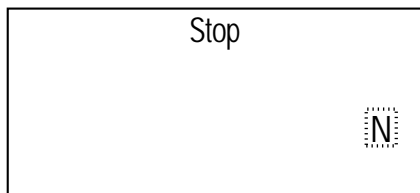
- Mit  bestätigen



"f" gibt die Dosierfrequenz in 0 bis 120 Hüben/min. an.

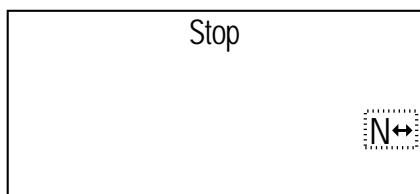
Bedienung (Optionsversion)



- Durch mehrmaliges Betätigen der -Taste wird "N↔" oder z.B. "N" angewählt



Hubzählung "N" zählt in allen Betriebsarten die ausgeführten Hübe mit. Maximal können 9999 Hübe gezählt werden. Danach beginnt die Anzeige wieder bei 1. Der Überlauf wird durch ein "↵" in der Anzeige kenntlich gemacht.

- Mit -Taste Anzeigefunktion "N↔" einstellen



- Mit  bestätigen
- Nach Starten über einen externen Kontakt oder durch kurzes Antippen der -Taste werden z.B. 5 Dosierhübe der im "Manual"-Betrieb vorgewählten Hubfrequenz abgearbeitet und subtrahierend angezeigt




Bedienung (Optionsversion)

12.5.3 Vorwahlbetrieb und Memory

Vorwahlbetrieb


Die zuvor beschriebene Einstellung (Impulsübersetzung "Contact" und "N↔" mit Faktor >1) läßt sich auch als Vorwahlbetrieb interpretieren.

Nach Starten über einen externen Kontakt oder über die -Taste wird die vorgewählte Hubzahl auf der Anzeige heruntergezählt. Bei Erreichen von "1" stoppt die Pumpe und die Anzeige springt auf die vorgewählte Hubzahl zurück.

Erfolgt ein erneuter Startkontakt vor Ablauf der auszuführenden Hübe, wird die vorgewählte Hubzahl erneut ausgeführt.

Wurde die Speicherfunktion "Mem" aktiviert, wird mit jedem Startkontakt die vorgewählte Hubzahl aufaddiert.

Hinweis:

Da bei Vorwahlbetrieb ohne Memory der interne Speicher der Pumpe nicht aktiv ist, erfolgt bei Ausführung aller Funktionen, die einen Pumpenstop zur Folge haben, ein Reset. Die Anzeige springt auf die vorgewählte Hubzahl zurück und muß erneut einen externen Kontakt oder über die -Taste gestartet werden.

Memory-Betrieb "Mem"

Die Speicherfunktion erlaubt schnellere Impulse als 2 pro Sekunde zwischenzuspeichern, die dann später als Dosierhübe mit der im "Manual"-Betrieb eingestellten Hubfrequenz abgearbeitet werden.

Abgespeichert werden max. 65.535 Impulse bei Faktor 1.00. Die speicherbare Impulszahl ist faktorabhängig und ergibt z.B. bei Faktor 0.01 insgesamt 6.553.500 Impulse bzw. bei Faktor 100 insgesamt 655 Impulse.

Bei höherer Impulszahl erfolgt die Fehlermeldung "Error" für Speicherüberlauf, die "Mem"-Anzeige blinkt und die Pumpe wird gestoppt.

Maximale Impulshäufigkeit 40 Imp./s., erforderliche Kontaktdauer 20 ms.

Bedienung (Optionsversion)

12.5.4 Relais-Option

Das Relais kann wahlweise in Schaltmodus Nr. 1 bis Nr. 4 ausgeführt sein (Bestellangabe erfolgt über Identcode).

Es ist immer nur eine Funktion gegeben, eine Umschaltung auf einen anderen Schaltmodus ist nicht möglich.

Schaltmodus Nr. 1: "Störmelderelais abfallend"

Als Sammelstörung für Niveauvorwarnung und Endabschaltung, Dosierüberwachung, Sicherungs- und Netzausfallmeldung sowie Systemfehler.

Funktion: Relais bei Alarm abfallend.

HINWEIS:

Bei Ausführung Nr. 1 ist zu beachten, daß auch bei Netzabschaltung der Pumpe das Relais abfällt und Alarm meldet!

Die Netzzuleitung und Alarmmeldung sind deshalb miteinander zu verriegeln, falls bei Netzabschaltung keine Alarmmeldung erfolgen soll!

Schaltmodus Nr. 2: "Taktgeberrelais anziehend"

Zur Kontaktabgabe parallel zum Dosierhub des Hubmagneten.

Kontaktdauer ca. 150 ms.

Schaltmodus Nr. 3: "Störmelderelais anziehend"

Als Alarmrelais für Niveauvorwarnung und Endabschaltung, Dosierüberwachung und Systemfehler.

Funktion: Relais bei Alarm anziehend.

Schaltmodus Nr. 4: "Schaltuhrrelais anziehend"

Das Schaltuhrrelais ist funktionell abhängig von den über die Timerfunktion eingestellten Dosierzeiten (Schaltperioden) und kann zur parallelen Ansteuerung einer zweiten Dosierpumpe oder anderer elektr. Geräte eingesetzt werden.

Das Schaltuhrrelais wird nachfolgenden 3 Betriebsfällen angesteuert:

- a) Schaltuhr wurde freigegeben und Pumpe dosiert innerhalb einer aktiven Schaltperiode
-> Schaltuhrrelais ist angezogen
- b) Schaltuhr wurde freigegeben, aber Pumpe ist über Schaltuhr ge-

Bedienung (Optionsversion)

stoppt, weil keine Schaltperiode aktiv ist

-> Schaltuhrrelais ist abgefallen

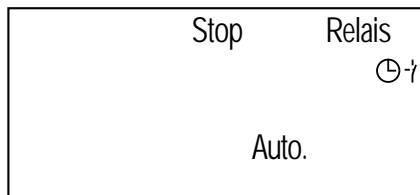
c) Schaltuhr wurde gesperrt,

-> Schaltuhrrelais ist angezogen

Anzeige bei Alarmmeldung als Störmelderelais



Anzeige bei automatischem Pumpenstop als Schaltuhrrelais



Technische Daten:

Siehe Seite 15 für die Kontakt-Belastbarkeit.

Relaiskabel 2 m lang (3 x 0,75 mm²) ist fest angeschlossen.

13 Wartung



WARNUNG:

Dosierpumpen und deren Peripherie dürfen nur von sachkundigen und autorisierten Personen gewartet werden!



HINWEIS:

Wartungsintervalle: 1/4-jährlich!

Kürzere Intervalle bei starker Beanspruchung (z.B. Dauerlauf)!

Die Wartung der Gamma Dosierpumpe beschränkt sich auf die Kontrolle

- der Dosierkopfschrauben (fester Sitz)
- der Dosierleitungen (fester Sitz)
- von Druck- und Saugventil (fester Sitz)
- der Leckagebohrung an der Kopfscheibe (Feuchtigkeit kann auf einen Membranbruch hindeuten)
- von korrekter Pumpenförderung – Pumpe hierzu kurz im Ansaug-

betrieb (gleichzeitiges Drücken der Tasten  und ) betreiben.

14 Fehlersuche / Störungsbeseitigung

14.1 Störungen, die Sie selbst beseitigen können

HINWEIS:

Um kleinere Pannen jederzeit beheben zu können, empfehlen wir immer ein Ersatzteilset – bestehend aus Membrane, Ventilen, Kugeln, Dichtungen und Sicherungen bereit zu halten!

Die Bestell-Nummern hierfür finden Sie in unserem Produktkatalog unter "Ersatzteilsets für gamma/4"!



WARNUNG:

Bei Wartungs- und Reparaturarbeiten – wenn gefährliche oder unbekannte Medien verwendet werden – immer zuerst den Dosierkopf ausspülen!



WARNUNG:

Bei Dosierung von gefährlichen oder unbekanntem Flüssigkeiten muß bei Arbeiten am Dosierkopf Schutzkleidung (Brille, Handschuhe) getragen werden!



WARNUNG:

Vor Arbeiten an der Pumpe immer zuerst die Dosierleitung druckentlasten!

Dosierkopf immer entleeren und spülen!

Sicherheitsdatenblätter der Dosierflüssigkeit beachten!

Fehlersuche/Störungsbeseitigung

ACHTUNG:

Einstellungen der Hublänge nur bei laufender Pumpe – wenn Einstellbolzen des Dosierhubes kurzzeitig entlastet ist – vornehmen!

14.1.1 Pumpe saugt trotz voller Hubbewegung und Entlüftung nicht an

Mögliche Ursache: Kristalline Ablagerungen durch Austrocknen der Ventile

- Abhilfe:*
- Saugschlauch aus dem Dosierbehälter nehmen und Dosierkopf gut durchspülen
 - Tritt keine Besserung ein, sollten die Ventile ausgebaut und gereinigt werden
 - Der Ventilsatz im Saug- und Druckventil kann mit einem Dorn \varnothing 3 mm herausgedrückt werden.

14.1.2 Niveauschalter schaltet bei Minimalfüllstand die Dosierpumpe nicht ab

Mögliche Ursache: Schwimmkörper ist blockiert

- Abhilfe:*
- Ablagerungen beseitigen und Schwimmer reinigen.

14.1.3 Pumpe dosiert nicht, obwohl gelbe Anzeigelampe (1) blinkt



Mögliche Ursache: Hublänge ist auf "Null" bzw. auf zu kleinen Wert eingestellt

- Abhilfe:*
- Hublänge mit Einstellknopf (3) erhöhen.

Weitere mögliche Ursache: Im Dosierkopf kann Luft eingeschlossen sein

- Abhilfe bei SS- und TT-Pumpen:*
- Dosierleitung druckentlasten über Überström- oder Entlastungsventil, bzw. durch Lösen der Dosierleitung am Dosierventil oder Druckanschluß der Pumpe. Dabei ist Schutzkleidung (Brille, Handschuhe) zu tragen.

- Durch Schnellansaugung – Tasten  und  gleichzeitig drücken – entlüften, bis Saugleitung und Dosierkopf blasenfrei gefüllt sind

- Abhilfe bei NP- und PP-Pumpen:*
- Dosierleitung nicht lösen, da Entlüftungsventil vorhanden
 - Entlüftungsventil (17) um max. 1 Umdrehung entgegen dem Uhrzeigersinn öffnen
 - Schnellansaugung – Tasten  und  gleichzeitig drücken – bis Saugleitung und Dosierkopf blasenfrei gefüllt sind
 - Entlüftungsventil schließen

Fehlersuche/ Störungsbeseitigung

Hinweis:

Bei Pumpen mit Niveauschalter mit Vorwarnung:

Hierbei kann im Normalfall weder Luft in das Leitungssystem noch in den Dosierkopf gelangen, da die Pumpe bei Erreichen des ersten Schaltpunktes auf Vorwarnung schaltet; bei Erreichen des zweiten Schaltpunktes (nach einem Weg von 30 mm) schaltet die Pumpe ab.

14.1.4 Rote Warnlampe (8) leuchtet auf – "Error"-Anzeige auf Display (4) erscheint, Fehlermeldung blinkt

Fehlermeldung "Error minimum" –
mögliche Ursache:

Chemikalienmangel oder Funktionsstecker

- Abhilfe:
- Fehlermeldung quittiert sich selbst durch Auffüllen des Vorratsbehälters
 - Prüfen, ob Funktionsstecker Niveau (11) gesteckt ist.

Fehlermeldung "Error flow" –
mögliche Ursache:

Keine oder zu geringe Dosierung

- Abhilfe:
- Kurzes Betätigen der -Taste oder Ausführen der Zuschaltfunktion "Pause/Stop" (Extern Ein/Aus)
 - bei erneuter Fehlermeldung Dosierkopf entlüften und Hublänge erhöhen.

Komplettes Display blinkt –
mögliche Ursache:

Systemfehler

- Abhilfe:
- Kurzes Betätigen der -Taste oder Ausführen der Zuschaltfunktion "Pause/Stop" (Extern Ein/Aus)

Komplettes Display blinkt weiter:

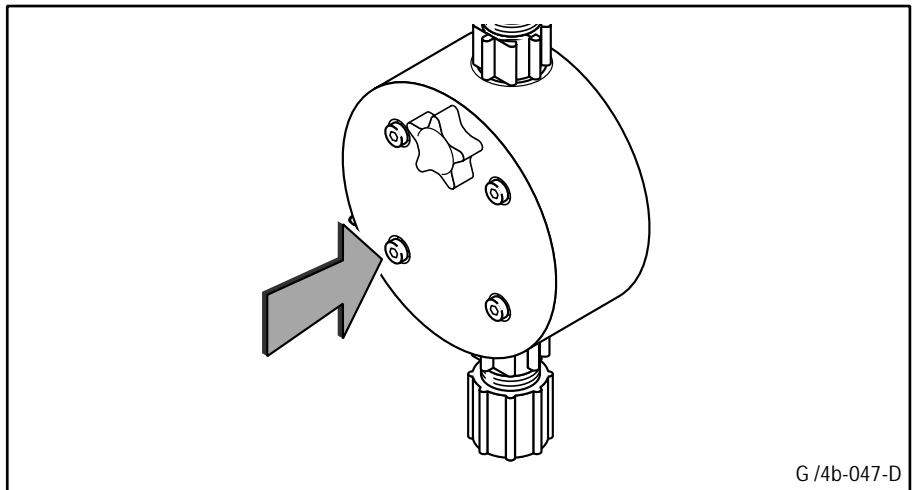
- Pumpe muß zur Überprüfung ins Werk eingeschickt werden
- > **siehe hierzu auch Kap. 15 / Seite 82**

14.1.5 An der Kopfscheibe tritt Flüssigkeit aus

Mögliche Ursache: Förderteil ist an der Dosiermembrane undicht

- Abhilfe:
- Schrauben (Pfeil) im Dosierkopf über Kreuz nachziehen

Fehlersuche / Störungsbeseitigung



G /4b-047-D

ACHTUNG:

Unbedingt Schrauben-Anzugsdrehmomente beachten!

Anzugsdrehmoment für Schrauben

*M4: **2,5 bis 3 Nm!***

*M5: **4,5 bis 5 Nm!***

HINWEIS:

Das Anzugsdrehmoment der Dosierkopfschrauben ist nach 24 Std. Betrieb zu überprüfen!

Bei PP-Pumpen sind die Anzugsdrehmomente zusätzlich 1/4-jährlich zu überprüfen!

- Tritt immer noch Flüssigkeit aus, ist die Membrane gerissen und muß ausgetauscht werden.

HINWEIS:

Die Dosiermembrane ist ein Verschleißteil – ihre Lebensdauer ist abhängig von

– Gegendruck in der Anlage

– Betriebstemperatur

– Eigenschaften des zu dosierenden Mediums!

HINWEIS:

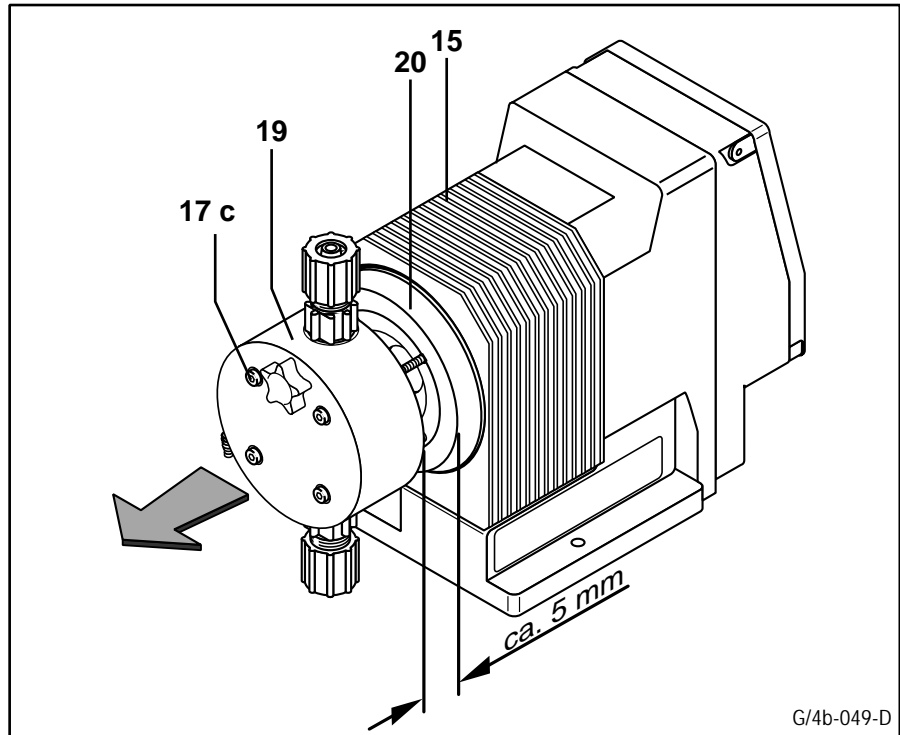
Bei abrasiven Medien ist die Lebensdauer der Membrane eingeschränkt und muß öfter kontrolliert werden!

Es empfiehlt sich hierbei die Installation eines Membranbruchmelders!

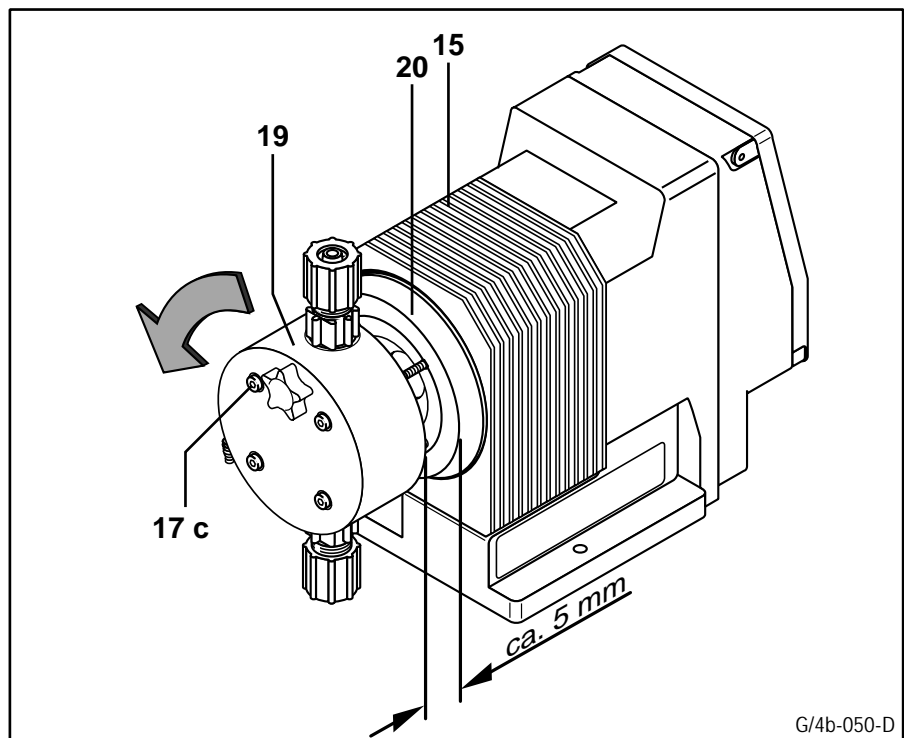
Fehlersuche / Störungsbeseitigung

Austausch der Dosiermembrane

- Hublänge bei laufender Pumpe mit Drehknopf (3) auf "0" stellen
- Schrauben (17c) lösen

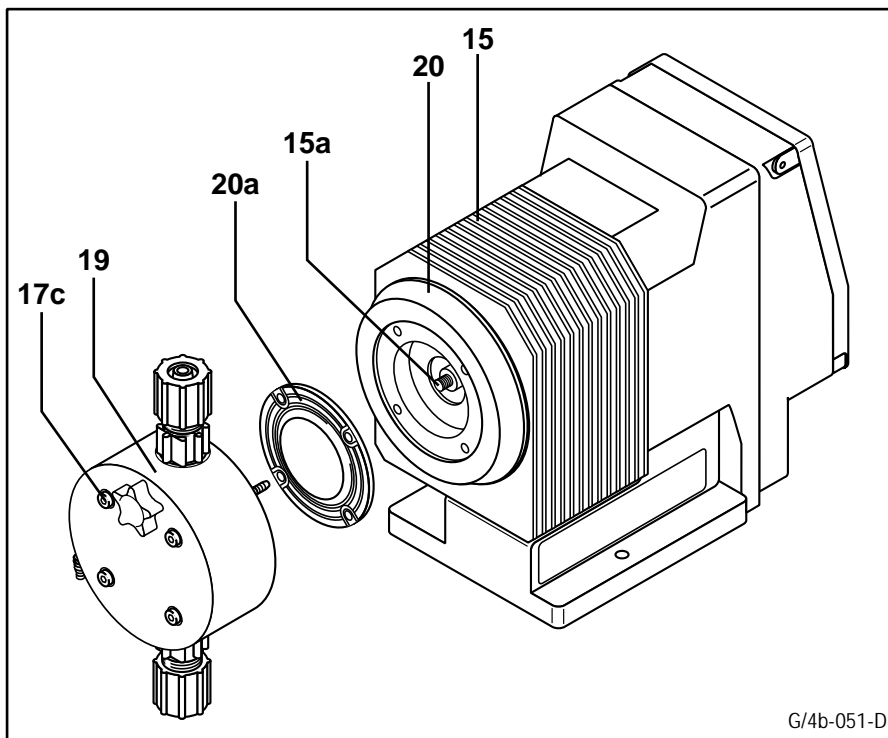


- Dosierkopf (19) mit Schrauben aus Kopfscheibe (20) und Pumpengehäuse (15) herausziehen (ca. 5 mm), bis beim probeweise Drehen des Dosierkopfes kein Widerstand durch die Schrauben mehr spürbar ist
- Halten Sie Gehäuse (15) in der linken Hand und lösen Sie mit der rechten Hand die Membrane (20a) durch eine leichte ruckartige Linksdrehung des Dosierkopfes (19) mit der Kopfscheibe (20) und den Schrauben (17c) von der Antriebsachse (15a)



Fehlersuche/Störungsbeseitigung

- Jetzt Dosierkopf mit den Schrauben aus der Membrane ziehen und diese ganz von der Antriebsachse abschrauben
- Kopfscheibe (20) von dem Gehäuse (15) abnehmen



- Neue Membrane (20a) bis zum Anschlag der Antriebsachse (15a) aufschrauben und somit die Gewindegängigkeit prüfen
- Membrane wieder von der Antriebsachse abschrauben
- Kopfscheibe wieder auf Gehäuse aufsetzen
- Membrane in die Kopfscheibe einlegen und 2 Gewindegänge aufschrauben

ACHTUNG:

Membrane so drehen, daß die 4 Bohrungen von Membrane und Kopfscheibe genau fluchten!

Ablaßöffnung der Kopfscheibe muß nach unten zeigen!

- Dosierkopf (Sauganschluß muß nach unten zeigen!) mit Schrauben soweit auf Membrane und Kopfscheibe aufstecken (wieder ca. 5 mm Abstand zwischen Dosierkopf und Kopfscheibe lassen!) , daß sich die Teile noch drehen lassen
- Jetzt Teile im Uhrzeigersinn so lange drehen, bis Membrane fest sitzt (Verdrehwiderstand der Rückholfeder wird spürbar)

ACHTUNG:

Membrane dabei nicht überdrehen, insbesondere bei Typ 1000 und 1601!

Fehlersuche / Störungsbeseitigung

- Hublänge mit Drehknopf **(3)** auf 100% stellen und bei laufender Dosierpumpe die komplette Fördereinheit so lange nach rechts drehen, bis der Sauganschluß senkrecht nach unten zeigt
- Pumpe stoppen
- Danach die 4 Schrauben **(17c)** über Kreuz anziehen

ACHTUNG:

Unbedingt Schrauben-Anzugsdrehmomente beachten!

Anzugsdrehmoment für Schrauben

M4: 2,5 bis 3 Nm!

M5: 4,5 bis 5 Nm!

HINWEIS:

Das Anzugsdrehmoment der Dosierkopfschrauben ist nach 24 Std. Betrieb zu überprüfen!

Bei PP-Pumpen sind die Anzugsdrehmomente zusätzlich 1/4-jährlich zu überprüfen!

- Bei laufender Pumpe gewünschte Hublänge einstellen.

14.1.6 Austausch des kompletten Dosierkopfs

HINWEIS:

Bei Lieferung von kompletten Dosierköpfen ist das Entlüftungsventil geöffnet!

*Nach dem Ansaugen und Entlüften muß die Feinentlüftungsschraube **(17a)** und das Entlüftungsventil **(17)** nachgezogen werden!*

Saug- und Druckventil sind auf festen Sitz zu überprüfen!

14.2 Störungen, zu deren Beseitigung Sie den Kundendienst verständigen müssen



GEFAHR:

Elektroreparaturen dürfen nur durch Elektrofachkräfte ausgeführt werden (Sicherheitsregeln der Berufsgenossenschaft: VBG 4 und ZH 1/11)!



GEFAHR:

Vor Öffnen der Pumpe Netzstecker ziehen oder Zuleitung freischalten!

Auf Spannungsfreiheit prüfen!

Falls Relais-Option vorhanden, diese ebenfalls freischalten!

Während der Reparaturarbeiten Pumpe unbedingt gegen unbefugtes Wiedereinschalten sichern!



WARNUNG:

Dosierpumpen dürfen nur von sachkundigen und autorisierten Personen repariert werden!

Fehlersuche/Störungsbeseitigung

14.2.1 Pumpe bewegt sich nicht, gelbe Anzeigelampe (1) leuchtet nicht, keine Anzeige auf dem Anzeigefeld (4)

Mögliche Ursache: Falsche Netzspannung liegt an

Abhilfe:

- Vorgeschriebene Netzspannung gemäß Spannungsangabe auf Typenschild verwenden

Weitere mögliche Ursache: Sicherung defekt

Abhilfe:

- Sicherung durch autorisierten Kundendienst prüfen und ggf. austauschen lassen

HINWEIS:

Nur entsprechende Sicherungen des Herstellers verwenden!

Typ Littlefuse, superträge, Abmessung 6,3 x 32 mm

Ausführung 230 V –

Sicherung 0,25 ATT, Teile-Nr. 71.20.35.5

Ausführung 115 V –

Sicherung 0,5 ATT, Teile-Nr. 71.20.37.1

- Läßt sich der Fehler durch den Sicherungswechsel nicht beheben, muß die Pumpe im Werk überprüft werden

> siehe hierzu auch Kap. 15 / Seite 82

14.2.2 Netz-Anschlußleitung (Gerätekabel) beschädigt

Abhilfe:

- Anschlußleitung durch autorisierten Kundendienst austauschen lassen

HINWEIS:

Nur entsprechende Anschlußleitungen mit EURO-Stecker des Herstellers verwenden!

Für alle gamma Pumpentypen:

Teile-Nr. 81.85.26.6

Andere Netzkabel siehe Ersatzteilliste!

Reparatur

15 Reparatur



WARNUNG:

Dosierpumpen dürfen nur von sachkundigen und autorisierten Personen repariert werden!

Kundendienst

Verständigen Sie Ihren zuständigen Kundendienst!

Oder wenden Sie sich an die für Sie zuständige

ProMinent -Niederlassung oder Vertretung

(Anschriften finden Sie auf der Rückseite dieser Betriebsanleitung)!



WARNUNG:

Pumpen für radioaktive Medien

Pumpen für radioaktive Medien dürfen nicht verschickt werden!

HINWEIS:

Eine Rücksendung der Dosierpumpe zur Reparatur nur in gereinigtem Zustand und mit gespültem Dosierkopf vornehmen!

HINWEIS:

Die Einhaltung von gesetzlichen Vorschriften zum Arbeitsschutz – z.B. die Arbeitsstättenverordnung, die Gefahrstoffverordnung, die Unfallverhütungsvorschriften und die Umweltschutzvorschriften (Abfallgesetz oder Wasserhaushaltsgesetz) – verpflichten alle gewerblichen Unternehmer, ihre Arbeitnehmer bzw. Mensch und Umwelt vor schädlichen Einwirkungen beim Umgang mit gefährlichen Stoffen zu schützen!

Eine Inspektion oder Reparatur von Pumpen und deren Teilen erfolgt deshalb nur, wenn eine **Unbedenklichkeitsbescheinigung** von autorisiertem und qualifiziertem Fachpersonal des Pumpenbetreibers korrekt und vollständig ausgefüllt vorgelegt werden kann!

Falls trotz sorgfältiger Entleerung und Reinigung der Pumpe dennoch Sicherheitsvorkehrungen erforderlich sein sollten, müssen die notwendigen Informationen in der Unbedenklichkeitsbescheinigung aufgeführt werden!

Die Unbedenklichkeitsbescheinigung ist Teil des Inspektions-/Reparaturauftrags.

Ein Formblatt hierfür befindet sich am Ende dieser Bedienungsanleitung!

Die Annahme des Auftrags aus anderen Gründen abzulehnen, bleibt vorbehalten. Pumpen, die in radioaktiv belastetem Material betrieben wurden, werden grundsätzlich nicht angenommen!

Altteile-Entsorgung

16 Altteile-Entsorgung



WARNUNG:

***Dosierpumpe niemals in die Mülltonne (Hausmüll) werfen!
Kunststoffe und mechanische Teile sind Sonderabfälle und
müssen wiederverwertet werden!***

AbfG, AbfRestÜberwV

Abfälle (Altteile) sind einer "geordneten Entsorgung zur Wahrung des Wohls der Allgemeinheit, insbesondere des Schutzes der Umwelt" zuzuführen. Daher müssen Altteile gemäß dem Gesetz über die Vermeidung und Entsorgung von Abfällen (AbfG) entsorgt bzw. gemäß der Abfall- und Reststoffüberwachungs-Verordnung (AbfRestÜberwV) der Wiederverwertung zugeführt werden.

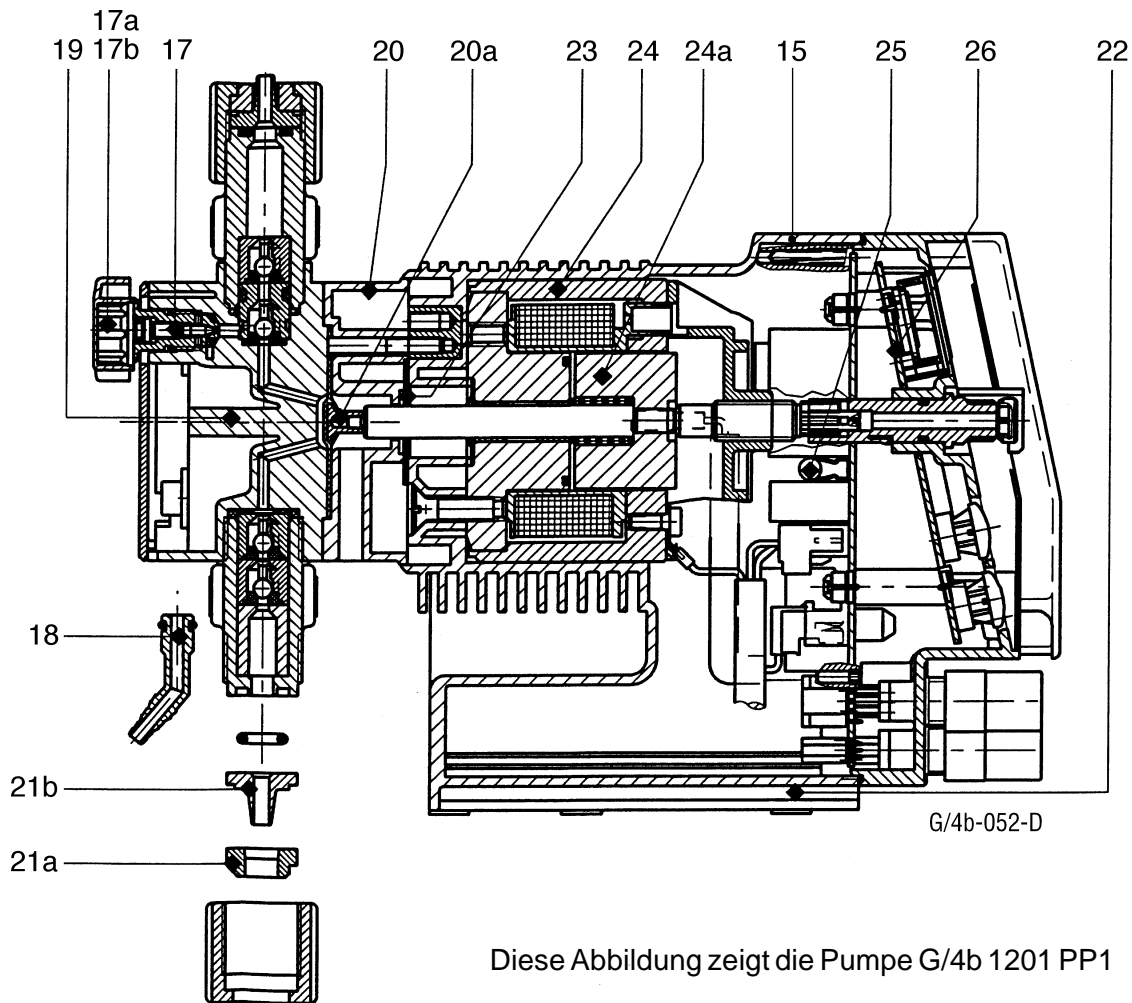
Altteile-Rücknahme

Sollten Sie keine geeignete Wiederverwertungsstelle finden, nimmt Ihre Altteile

die für Sie zuständige ProMinent-Niederlassung oder Vertretung (Anschriften finden Sie auf der Rückseite / Seite 88 dieser Betriebsanleitung)

gegen eine geringe Kostenbeteiligung zurück!

Anhang/Pumpenschnitt



- | | |
|------|---|
| 15 | Gehäuse |
| 17 | Entlüftungsventil |
| 17a | Feinentlüftungsschraube |
| 17 b | Kreuzgriff |
| 18 | Bypass-Schlauchtülle |
| 19 | Dosierkopf mit Saug- und Druckanschluß |
| 20 | Kopfscheibe mit Leckagebohrung |
| 20a | Dosiermembrane mit Stahlkern und PTFE-Auflage |
| 21a | Klemmring |
| 21b | Schlauchtülle |
| 22 | Einschub für Kurzbedienungsanleitung |
| 23 | Dichtscheibe |
| 24 | Kurzhub-Elektromagnet |
| 24a | Druckstück |
| 25 | Sicherung |
| 26 | Elektronische Steuerung mit Mikroprozessor |

Garantieantrag

Bitte kopieren und mit der Pumpe einsenden

Bei Ausfall der Dosierpumpe innerhalb der Garantiezeit bitten wir um Rücksendung der Dosierpumpe im gereinigten Zustand mit vollständig ausgefülltem Garantieantrag.



Bitte vollständig ausfüllen !

Garantieantrag für Dosierpumpen

Nr.

Firma Tel.-Nr.: Datum:

Anschrift:

Sachbearbeiter (Kunde):

Auftrags-Nr.: Auslieferungs-Datum:

Pumpentyp/
Ident-Code: Serien-Nr.:

Kurze Fehlerbeschreibung:
.....
.....
.....

Fehlerart

1 mechanischer Fehler

- untypischer Verschleiß
- Verschleißteile
- Bruch / sonstige Schäden
- Korrosion
- Beschädigung beim Transport

2 elektrischer Fehler

- Anschlüsse wie Stecker oder Kabel lose
- Bedienungselemente (z.B. Schalter)
- Steuerung

3 Undichtigkeit

- Anschlüsse
- Dosierkopf

4 keine bzw. schlechte Förderleistung

- Membrane defekt
- Sonstige

Einsatzbedingungen von ProMinent-Pumpen

Einsatzort / Anlagenbezeichnung:

Verwendetes Pumpenzubehör:
.....
.....

Inbetriebnahme (Datum):

Laufzeit (ca. Betriebsstunden):

Aufstellungsdaten bitte angeben und Anlagenskizze beifügen

Aufstellungsdaten

Kunde: _____			
Projekt Nr.:	Datum: _____	<input type="checkbox"/> Skizze beigelegt	_____
Dosierpumpe	Typ	-	_____
	Förderleistung	l/h	_____
	Hubzahl	H/min.	_____
	Hublänge	%	_____
	Ventilfederdruck saugseitig	bar	_____
	Ventilfederdruck druckseitig	bar	_____
Medium	Bezeichnung, Konzentr.	%	_____ / _____
	Feststoffanteil/Korngröße	%/mm	_____ / _____
	Material Feststoff/Härte	Mohs	_____
	Dynamische Viskosität	mPas (cP)	_____
	Dichte	kg/m ³	_____
	Dampfdruck bei Betriebstemp.	bar/°C	_____ / _____
Anlage Saugseite	Druck im Saugbehälter		_____
	Nennweite Saugleitung	DN/mm	_____ / _____
	Saughöhe min/max	m	_____ / _____
	Zulaufhöhe min./max.	m	_____ / _____
	Länge Saugleitung	m	_____
	Anzahl Winkel/Ventile		_____
	Pulsationsdämpfer	<input type="checkbox"/>	Membranspeicher _____ ltr.
		<input type="checkbox"/>	Windkessel _____ ltr.
Anlage Druckseite	Statischer Anlagendruck min/max.	bar	_____ / _____
	Nennweite Druckleitung	DN/mm	_____
	Länge Druckleitung	m	_____
	Förderhöhe	m	_____
	Anzahl Winkel/Ventile		_____
	Pulsationsdämpfer	<input type="checkbox"/>	Membranspeicher _____ ltr.
		<input type="checkbox"/>	Windkessel _____ ltr.

Unbedenklichkeitserklärung

Bitte kopieren und mit der Pumpe einsenden!

Unbedenklichkeitserklärung

Hiermit versichern wir, daß das beiliegende Gerät

Typ:

Serien-Nr.:

frei von gesundheitsgefährdenden

- **chemischen**
- **biologischen oder**
- **radioaktiven Stoffen**

ist.

Das Gerät wurde vor dem Versand gründlich gereinigt.

Datum/Unterschrift

Firmenstempel

